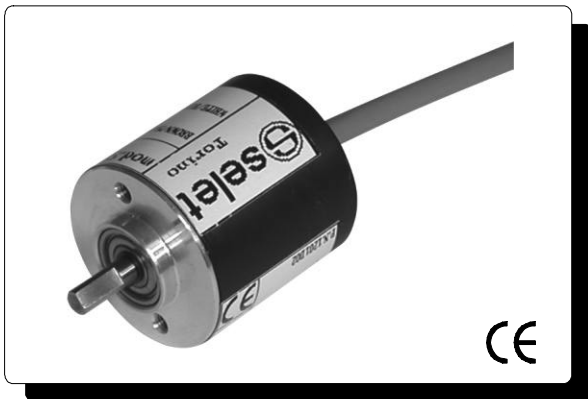


ENCODER INCREMENTALI INCREMENTAL ENCODERS



ENCODER INCREMENTALE MINIATURA

DIAMETRO 30mm

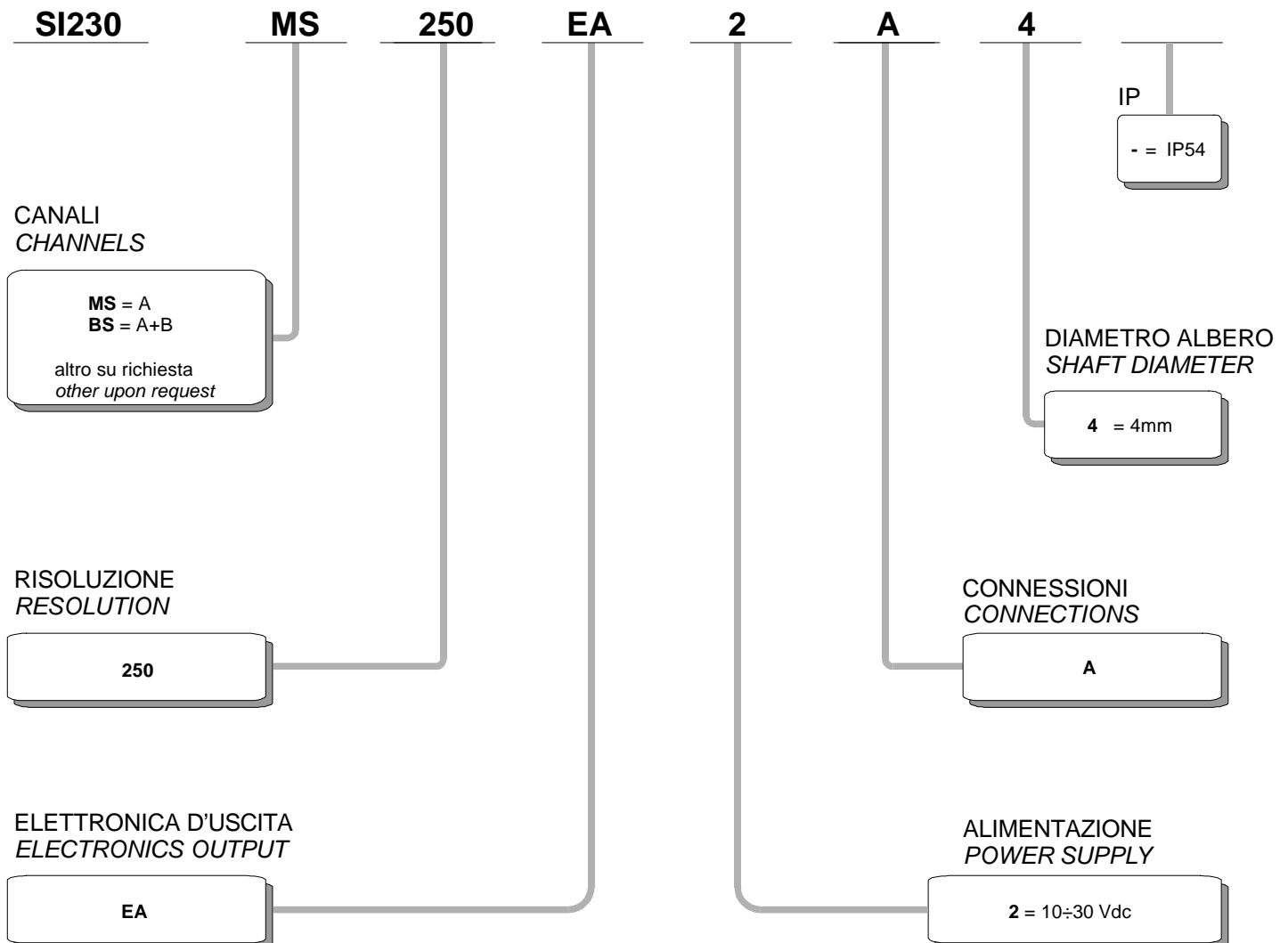
MINIATURE ENCODER, 30mm DIAMETER

CANALI - RISOLUZIONI - ELETTRONICHE - CONNESSIONI - ALIMENTAZIONI: **VEDERE SEZIONE 1**
GIUNTI - RUOTE DI SVILUPPO - CONNETTORI: **VEDERE SEZIONE 5**

CHANNELS - RESOLUTIONS - ELECTRONICS - CONNECTIONS - POWER SUPPLY: **SEE SECTION 1**
COUPLINGS - DEVELOPE WHEELS - CONNECTORS: **SEE SECTION 5**

COME ORDINARE

HOW TO ORDER



CARATTERISTICHE MECCANICHE
MECHANICAL FEATURES

VELOCITA' DI ROTAZIONE	3000 g/min (Rpm)	MAX ROTARY SPEED
CARICO SULL'ALBERO MAX	5N (0.5KP) assiali / radiali – axial / radial	MAX SHAFT LOAD
VITA CUSCINETTI	ABEC 5 -10 ⁹ rivoluzioni / revolutions	BEARINGS LIFE
TENUTA ALLE VIBRAZIONI	10 G (10 ÷ 2000 Hz)	VIBRATIONS RESISTANCE
TENUTA AGLI URTI	50 G (11 ms)	SHOCK RESISTANCE
ALBERO	ACCIAIO INOX/STAINLESS STEEL	SHAFT
CORPO	ALLUMINIO / ALUMINIUM	BODY
CUSTODIA	PVC - ABS	HOUSING
TEMPERATURA DI STOCCAGGIO	-25°C ÷ 75°C	STORAGE TEMPERATURE
TEMPERATURA DI FUNZIONAMENTO	0°C ÷ 60°C	WORKING TEMPERATURE
GRADO DI PROTEZIONE	IP54	IP RATING
UMIDITA' RELATIVA	90%	RELATIVE HUMIDITY
PESO	60 g	WEIGHT

CARATTERISTICHE ELETTRICHE
ELECTRICAL FEATURES

TENSIONE DI ALIMENTAZIONE	10 ÷ 30 Vdc	POWER SUPPLY
ASSORBIMENTO	45 mA MAX	POWER CONSUMPTION
CORRENTE DI CARICO MAX	70 mA	MAX LOAD
FREQUENZA CANALI	100 kHz (f = Rpm x # pulses / 60)	A-B SIGNAL MAX FREQUENCY

DIMENSIONI
DIMENSIONS
