

**INTERRUTTORI DI PROSSIMITA'
MAGNETICI REED CILINDRICI**

**SERIE
SERIES**

Z6

Z12 - Z 18

***REED CYLINDRICAL PROXIMITY
MAGNETIC SENSORS***

INTERRUTTORI DI PROSSIMITA' MAGNETICI REED CILINDRICI
REED CYLINDRICAL PROXIMITY MAGNETIC SENSORS

⇒DIAMETRI Ø6
Ø6 DIAMETER

⇒VERSIONE NO
NO VERSION

CODICE: **Z6NO**

TENSIONE MASSIMA / MAX VOLTAGE	100 Vcc / Vdc
CORRENTE MASSIMA / MAX CURRENT	0,25 A
POTENZA MASSIMA CONTATTO MAX CONTACT POWER	5 W
TEMPERATURA DI LAVORO WORKING TEMPERATURE	-25°C ÷ +70°C
MATERIALE CORPO / BODY MATERIAL	OTTONE NICHELATO NICKEL PLATED BRASS
COMPATIBILITA' BASSA TENSIONE CE CE COMPLIANCE	EN60947-5-2
CERTIFICAZIONE / CERTIFICATION	CE
PROTEZIONE / PROTECTION RATING	IP67
CAVO PUR L= 2m / PUR CABLE L= 2m	2x0,14 mm²

⇒DIAMETRI M12
M12 DIAMETER

⇒VERSIONE NO
NO VERSION

CODICE: **Z12NO**

TENSIONE MASSIMA / MAX VOLTAGE	100 Vcc / Vdc
CORRENTE MASSIMA / MAX CURRENT	0,25 A
POTENZA MASSIMA CONTATTO MAX CONTACT POWER	5 W
TEMPERATURA DI LAVORO WORKING TEMPERATURE	-25°C ÷ +70°C
MATERIALE CORPO / BODY MATERIAL	ALLUMINIO ALLUMINIUM
COMPATIBILITA' BASSA TENSIONE CE CE COMPLIANCE	EN60947-5-2
CERTIFICAZIONE / CERTIFICATION	CE
PROTEZIONE / PROTECTION RATING	IP67
CAVO PUR L= 2m / PUR CABLE L= 2m	2x0,35 mm²

⇒DIAMETRI M12
M12 DIAMETER

⇒VERSIONE NO / NC
NO / NC VERSION

CODICE: **Z12SC**

TENSIONE MASSIMA / MAX VOLTAGE	100 Vcc / Vdc
CORRENTE MASSIMA / MAX CURRENT	0,25 A
POTENZA MASSIMA CONTATTO MAX CONTACT POWER	5 W
TEMPERATURA DI LAVORO WORKING TEMPERATURE	-25°C ÷ +70°C
MATERIALE CORPO / BODY MATERIAL	ALLUMINIO ALLUMINIUM
COMPATIBILITA' BASSA TENSIONE CE CE COMPLIANCE	EN60947-5-2
CERTIFICAZIONE / CERTIFICATION	CE
PROTEZIONE / PROTECTION RATING	IP67
CAVO PVC L= 2m / PVC CABLE L= 2m	3x0,35 mm²

PLEASE NOTE: this matrix is intended only to aid you in identifying sensor catalog listing. It is not all-inclusive and must not be used to form new listings.
 NOTA BENE: questo schema è fornito solo per aiutare a identificare le caratteristiche dei prodotti a catalogo. Non è onnicomprensivo e pertanto non deve essere usato per creare nuovi riferimenti di prodotti.


File Name: Magnetic_cylindrical.cdr
 Rev: 0.1 Date: 11/01/19

La Ditta costruttrice si riserva di apportare qualunque modifica ritenga utile senza preavviso.
 Manufacturer reserve itself all the rights to change without notice.

	<p>⇒DIAMETRI M12 M12 DIAMETER</p> <p>⇒VERSIONE NO NO VERSION</p> <p>NERO / BLACK</p> <p>BIANCO / WHITE</p>	CODICE: Z12-40NO																	
		<table border="1"> <tr> <td>TENSIONE MASSIMA / <i>MAX VOLTAGE</i></td> <td>100 Vcc / Vdc</td> </tr> <tr> <td>CORRENTE MASSIMA / <i>MAX CURRENT</i></td> <td>0,25 A</td> </tr> <tr> <td>POTENZA MASSIMA CONTATTO <i>MAX CONTACT POWER</i></td> <td>5 W</td> </tr> <tr> <td>TEMPERATURA DI LAVORO <i>WORKING TEMPERATURE</i></td> <td>-25°C ÷ +70°C</td> </tr> <tr> <td>MATERIALE CORPO / <i>BODY MATERIAL</i></td> <td>ALLUMINIO ALLUMINIUM</td> </tr> <tr> <td>COMPATIBILITA' BASSA TENSIONE CE <i>CE COMPLIANCE</i></td> <td>EN60947-5-2</td> </tr> <tr> <td>CERTIFICAZIONE / <i>CERTIFICATION</i></td> <td>CE</td> </tr> <tr> <td>PROTEZIONE / <i>PROTECTION RATING</i></td> <td>IP67</td> </tr> <tr> <td>CAVO PUR L= 2m / <i>PUR CABLE L= 2m</i></td> <td>2x0,35 mm²</td> </tr> </table>	TENSIONE MASSIMA / <i>MAX VOLTAGE</i>	100 Vcc / Vdc	CORRENTE MASSIMA / <i>MAX CURRENT</i>	0,25 A	POTENZA MASSIMA CONTATTO <i>MAX CONTACT POWER</i>	5 W	TEMPERATURA DI LAVORO <i>WORKING TEMPERATURE</i>	-25°C ÷ +70°C	MATERIALE CORPO / <i>BODY MATERIAL</i>	ALLUMINIO ALLUMINIUM	COMPATIBILITA' BASSA TENSIONE CE <i>CE COMPLIANCE</i>	EN60947-5-2	CERTIFICAZIONE / <i>CERTIFICATION</i>	CE	PROTEZIONE / <i>PROTECTION RATING</i>	IP67	CAVO PUR L= 2m / <i>PUR CABLE L= 2m</i>
TENSIONE MASSIMA / <i>MAX VOLTAGE</i>	100 Vcc / Vdc																		
CORRENTE MASSIMA / <i>MAX CURRENT</i>	0,25 A																		
POTENZA MASSIMA CONTATTO <i>MAX CONTACT POWER</i>	5 W																		
TEMPERATURA DI LAVORO <i>WORKING TEMPERATURE</i>	-25°C ÷ +70°C																		
MATERIALE CORPO / <i>BODY MATERIAL</i>	ALLUMINIO ALLUMINIUM																		
COMPATIBILITA' BASSA TENSIONE CE <i>CE COMPLIANCE</i>	EN60947-5-2																		
CERTIFICAZIONE / <i>CERTIFICATION</i>	CE																		
PROTEZIONE / <i>PROTECTION RATING</i>	IP67																		
CAVO PUR L= 2m / <i>PUR CABLE L= 2m</i>	2x0,35 mm²																		

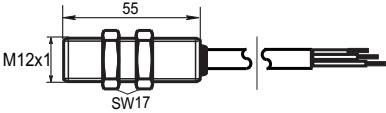
	<p>⇒DIAMETRI M12 M12 DIAMETER</p> <p>⇒VERSIONE NO / NC NO / NC VERSION</p> <p>NERO / BLACK NO</p> <p>MARRONE / BROWN COM</p> <p>BLU / BLUE NC</p>	CODICE: Z12-40SC																	
		<table border="1"> <tr> <td>TENSIONE MASSIMA / <i>MAX VOLTAGE</i></td> <td>100 Vcc / Vdc</td> </tr> <tr> <td>CORRENTE MASSIMA / <i>MAX CURRENT</i></td> <td>0,25 A</td> </tr> <tr> <td>POTENZA MASSIMA CONTATTO <i>MAX CONTACT POWER</i></td> <td>5 W</td> </tr> <tr> <td>TEMPERATURA DI LAVORO <i>WORKING TEMPERATURE</i></td> <td>-25°C ÷ +70°C</td> </tr> <tr> <td>MATERIALE CORPO / <i>BODY MATERIAL</i></td> <td>ALLUMINIO ALLUMINIUM</td> </tr> <tr> <td>COMPATIBILITA' BASSA TENSIONE CE <i>CE COMPLIANCE</i></td> <td>EN60947-5-2</td> </tr> <tr> <td>CERTIFICAZIONE / <i>CERTIFICATION</i></td> <td>CE</td> </tr> <tr> <td>PROTEZIONE / <i>PROTECTION RATING</i></td> <td>IP67</td> </tr> <tr> <td>CAVO PVC L= 2m / <i>PVC CABLE L= 2m</i></td> <td>3x0,35 mm²</td> </tr> </table>	TENSIONE MASSIMA / <i>MAX VOLTAGE</i>	100 Vcc / Vdc	CORRENTE MASSIMA / <i>MAX CURRENT</i>	0,25 A	POTENZA MASSIMA CONTATTO <i>MAX CONTACT POWER</i>	5 W	TEMPERATURA DI LAVORO <i>WORKING TEMPERATURE</i>	-25°C ÷ +70°C	MATERIALE CORPO / <i>BODY MATERIAL</i>	ALLUMINIO ALLUMINIUM	COMPATIBILITA' BASSA TENSIONE CE <i>CE COMPLIANCE</i>	EN60947-5-2	CERTIFICAZIONE / <i>CERTIFICATION</i>	CE	PROTEZIONE / <i>PROTECTION RATING</i>	IP67	CAVO PVC L= 2m / <i>PVC CABLE L= 2m</i>
TENSIONE MASSIMA / <i>MAX VOLTAGE</i>	100 Vcc / Vdc																		
CORRENTE MASSIMA / <i>MAX CURRENT</i>	0,25 A																		
POTENZA MASSIMA CONTATTO <i>MAX CONTACT POWER</i>	5 W																		
TEMPERATURA DI LAVORO <i>WORKING TEMPERATURE</i>	-25°C ÷ +70°C																		
MATERIALE CORPO / <i>BODY MATERIAL</i>	ALLUMINIO ALLUMINIUM																		
COMPATIBILITA' BASSA TENSIONE CE <i>CE COMPLIANCE</i>	EN60947-5-2																		
CERTIFICAZIONE / <i>CERTIFICATION</i>	CE																		
PROTEZIONE / <i>PROTECTION RATING</i>	IP67																		
CAVO PVC L= 2m / <i>PVC CABLE L= 2m</i>	3x0,35 mm²																		

	<p>⇒DIAMETRI M12 M12 DIAMETER</p> <p>⇒VERSIONE NO NO VERSION</p> <p>NERO / BLACK</p> <p>BIANCO / WHITE</p>	CODICE: Z12-55NO																	
		<table border="1"> <tr> <td>TENSIONE MASSIMA / <i>MAX VOLTAGE</i></td> <td>100 Vcc / Vdc</td> </tr> <tr> <td>CORRENTE MASSIMA / <i>MAX CURRENT</i></td> <td>0,25 A</td> </tr> <tr> <td>POTENZA MASSIMA CONTATTO <i>MAX CONTACT POWER</i></td> <td>5 W</td> </tr> <tr> <td>TEMPERATURA DI LAVORO <i>WORKING TEMPERATURE</i></td> <td>-25°C ÷ +70°C</td> </tr> <tr> <td>MATERIALE CORPO / <i>BODY MATERIAL</i></td> <td>ALLUMINIO ALLUMINIUM</td> </tr> <tr> <td>COMPATIBILITA' BASSA TENSIONE CE <i>CE COMPLIANCE</i></td> <td>EN60947-5-2</td> </tr> <tr> <td>CERTIFICAZIONE / <i>CERTIFICATION</i></td> <td>CE</td> </tr> <tr> <td>PROTEZIONE / <i>PROTECTION RATING</i></td> <td>IP67</td> </tr> <tr> <td>CAVO PUR L= 2m / <i>PUR CABLE L= 2m</i></td> <td>2x0,35 mm²</td> </tr> </table>	TENSIONE MASSIMA / <i>MAX VOLTAGE</i>	100 Vcc / Vdc	CORRENTE MASSIMA / <i>MAX CURRENT</i>	0,25 A	POTENZA MASSIMA CONTATTO <i>MAX CONTACT POWER</i>	5 W	TEMPERATURA DI LAVORO <i>WORKING TEMPERATURE</i>	-25°C ÷ +70°C	MATERIALE CORPO / <i>BODY MATERIAL</i>	ALLUMINIO ALLUMINIUM	COMPATIBILITA' BASSA TENSIONE CE <i>CE COMPLIANCE</i>	EN60947-5-2	CERTIFICAZIONE / <i>CERTIFICATION</i>	CE	PROTEZIONE / <i>PROTECTION RATING</i>	IP67	CAVO PUR L= 2m / <i>PUR CABLE L= 2m</i>
TENSIONE MASSIMA / <i>MAX VOLTAGE</i>	100 Vcc / Vdc																		
CORRENTE MASSIMA / <i>MAX CURRENT</i>	0,25 A																		
POTENZA MASSIMA CONTATTO <i>MAX CONTACT POWER</i>	5 W																		
TEMPERATURA DI LAVORO <i>WORKING TEMPERATURE</i>	-25°C ÷ +70°C																		
MATERIALE CORPO / <i>BODY MATERIAL</i>	ALLUMINIO ALLUMINIUM																		
COMPATIBILITA' BASSA TENSIONE CE <i>CE COMPLIANCE</i>	EN60947-5-2																		
CERTIFICAZIONE / <i>CERTIFICATION</i>	CE																		
PROTEZIONE / <i>PROTECTION RATING</i>	IP67																		
CAVO PUR L= 2m / <i>PUR CABLE L= 2m</i>	2x0,35 mm²																		



⇒DIAMETRI M12
M12 DIAMETER

⇒VERSIONE NO / NC
NO / NC VERSION




NERO / BLACK NO

MARRONE / BROWN COM

BLU / BLUE NC

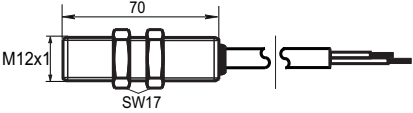
CODICE: **Z12-55SC**

TENSIONE MASSIMA / <i>MAX VOLTAGE</i>	100 Vcc / Vdc
CORRENTE MASSIMA / <i>MAX CURRENT</i>	0,25 A
POTENZA MASSIMA CONTATTO <i>MAX CONTACT POWER</i>	5 W
TEMPERATURA DI LAVORO <i>WORKING TEMPERATURE</i>	-25°C ÷ +70°C
MATERIALE CORPO / <i>BODY MATERIAL</i>	ALLUMINIO ALLUMINIUM
COMPATIBILITA' BASSA TENSIONE CE <i>CE COMPLIANCE</i>	EN60947-5-2
CERTIFICAZIONE / <i>CERTIFICATION</i>	CE
PROTEZIONE / <i>PROTECTION RATING</i>	IP67
CAVO PVC L= 2m / <i>PVC CABLE L= 2m</i>	3x0,35 mm²



⇒DIAMETRI M12
M12 DIAMETER

⇒VERSIONE NO
NO VERSION




NERO / BLACK

BIANCO / WHITE

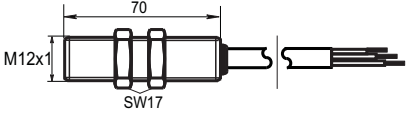
CODICE: **Z12-70NO**

TENSIONE MASSIMA / <i>MAX VOLTAGE</i>	100 Vcc / Vdc
CORRENTE MASSIMA / <i>MAX CURRENT</i>	0,25 A
POTENZA MASSIMA CONTATTO <i>MAX CONTACT POWER</i>	5 W
TEMPERATURA DI LAVORO <i>WORKING TEMPERATURE</i>	-25°C ÷ +70°C
MATERIALE CORPO / <i>BODY MATERIAL</i>	ALLUMINIO ALLUMINIUM
COMPATIBILITA' BASSA TENSIONE CE <i>CE COMPLIANCE</i>	EN60947-5-2
CERTIFICAZIONE / <i>CERTIFICATION</i>	CE
PROTEZIONE / <i>PROTECTION RATING</i>	IP67
CAVO PUR L= 2m / <i>PUR CABLE L= 2m</i>	2x0,35 mm²



⇒DIAMETRI M12
M12 DIAMETER

⇒VERSIONE NO / NC
NO / NC VERSION




NERO / BLACK NO

MARRONE / BROWN COM

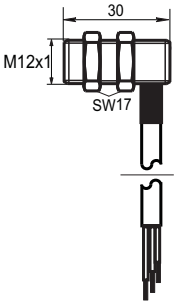
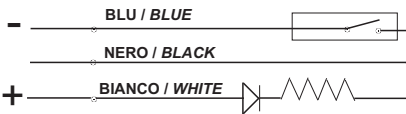
BLU / BLUE NC

CODICE: **Z12-70SC**

TENSIONE MASSIMA / <i>MAX VOLTAGE</i>	100 Vcc / Vdc
CORRENTE MASSIMA / <i>MAX CURRENT</i>	0,25 A
POTENZA MASSIMA CONTATTO <i>MAX CONTACT POWER</i>	5 W
TEMPERATURA DI LAVORO <i>WORKING TEMPERATURE</i>	-25°C ÷ +70°C
MATERIALE CORPO / <i>BODY MATERIAL</i>	ALLUMINIO ALLUMINIUM
COMPATIBILITA' BASSA TENSIONE CE <i>CE COMPLIANCE</i>	EN60947-5-2
CERTIFICAZIONE / <i>CERTIFICATION</i>	CE
PROTEZIONE / <i>PROTECTION RATING</i>	IP67
CAVO PVC L= 2m / <i>PVC CABLE L= 2m</i>	3x0,35 mm²




⇒ **DIAMETRI M12**
M12 DIAMETER
 ⇒ **VERSIONE NO**
NO VERSION

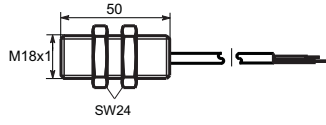
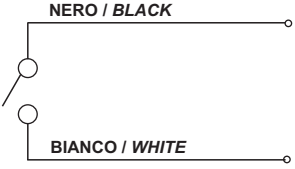



CODICE: Z12-30NO-KR-DIS103

TENSIONE MASSIMA / <i>MAX VOLTAGE</i>	100 Vcc / Vdc
CORRENTE MASSIMA / <i>MAX CURRENT</i>	0,25 A
POTENZA MASSIMA CONTATTO <i>MAX CONTACT POWER</i>	5 W
TEMPERATURA DI LAVORO <i>WORKING TEMPERATURE</i>	-25°C ÷ +70°C
MATERIALE CORPO / <i>BODY MATERIAL</i>	OTTONE NICHELATO NICKEL PLATED BRASS
COMPATIBILITA' BASSA TENSIONE CE <i>CE COMPLIANCE</i>	EN60947-5-2
CERTIFICAZIONE / <i>CERTIFICATION</i>	CE
PROTEZIONE / <i>PROTECTION RATING</i>	IP67
CAVO / <i>CABLE EXTRAFLEX</i> L= 2m	4x0,14 mm²




⇒ **DIAMETRI M18**
M18 DIAMETER
 ⇒ **VERSIONE NO**
NO VERSION

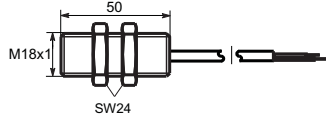
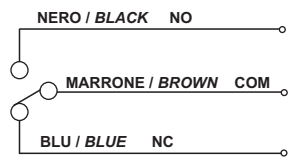



CODICE: Z18NO

TENSIONE MASSIMA / <i>MAX VOLTAGE</i>	100 Vcc / Vdc
CORRENTE MASSIMA / <i>MAX CURRENT</i>	0,25 A
POTENZA MASSIMA CONTATTO <i>MAX CONTACT POWER</i>	5 W
TEMPERATURA DI LAVORO <i>WORKING TEMPERATURE</i>	-25°C ÷ +70°C
MATERIALE CORPO / <i>BODY MATERIAL</i>	ALLUMINIO ALLUMINIUM
COMPATIBILITA' BASSA TENSIONE CE <i>CE COMPLIANCE</i>	EN60947-5-2
CERTIFICAZIONE / <i>CERTIFICATION</i>	CE
PROTEZIONE / <i>PROTECTION RATING</i>	IP67
CAVO PUR L= 2m / <i>PUR CABLE</i> L= 2m	2x0,35 mm²



⇒ **DIAMETRI M18**
M18 DIAMETER
 ⇒ **VERSIONE NO / NC**
NO / NC VERSION


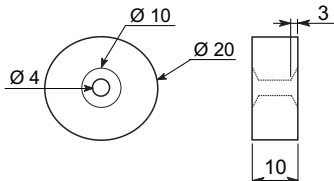



CODICE: Z18SC

TENSIONE MASSIMA / <i>MAX VOLTAGE</i>	100 Vcc / Vdc
CORRENTE MASSIMA / <i>MAX CURRENT</i>	0,25 A
POTENZA MASSIMA CONTATTO <i>MAX CONTACT POWER</i>	5 W
TEMPERATURA DI LAVORO <i>WORKING TEMPERATURE</i>	-25°C ÷ +70°C
MATERIALE CORPO / <i>BODY MATERIAL</i>	ALLUMINIO ALLUMINIUM
COMPATIBILITA' BASSA TENSIONE CE <i>CE COMPLIANCE</i>	EN60947-5-2
CERTIFICAZIONE / <i>CERTIFICATION</i>	CE
PROTEZIONE / <i>PROTECTION RATING</i>	IP67
CAVO PVC L= 2m / <i>PVC CABLE</i> L= 2m	3x0,35 mm²

CODICE: MEL2

⇒ **MAGNETE / MAGNET**

Altri prodotti

- interruttori di prossimità induttivi;
- interruttori di prossimità capacitivi;
- interruttori di prossimità magnetici;
- interruttori di prossimità fotoelettrici;
- interruttori di prossimità ad ultrasuoni;

- connettori e cassette di connessione per sensori;

- encoder incrementali ed assoluti;

- alimentatori / interfacce per sensori;
- alimentatori da rete e da secondario per uso generico;

- voltmetri, amperometri, contagiri, visualizzatori a pannello;
- contaimpulsi mono e bidirezionali, contaproduzione, contagiri;
- termometri e termoregolatori

- schede logiche programmabili per uso OEM;

- pulsanteria e finecorsa meccanici;

Other products:

- *inductive proximity switches;*
- *capacitive proximity switches;*
- *magnetic proximity switches;*
- *photo-electric sensors & proximity switches;*
- *ultrasonic proximity switches;*

- *connectors & connection boxes for sensor;*

- *incremental & absolute encoders;*

- *supply units / interfaces for sensors;*
- *power supply units for general purpose;*

- *voltmeters, ammeters, revolution counters, panel displays;*
- *counters mono & bi-directional, timers, revolution counters;*
- *thermometers & temperature controllers;*

- *OEM programmable logic cards;*

- *push-button & mechanical limit switches;*