

**FOTOCELLULE PARALLELEPIPEDE  
IN MINIATURA 29 x 40 x 15 mm  
CON REGOLAZIONE DIRETTA  
SULL' OGGETTO**

**SERIE OCV55 SERIES**

***29 x 40 x 15 mm BLOCK TYPE  
MINIATURE WITH DIRECT ADJUSTMENT  
ON THE OBJECT  
PHOTOELECTRIC SENSORS***

**FOTOCELLE PARALLELEPIEDE IN MINIATURA 29 x 40 x 15 mm  
29 x 40 x 15 mm BLOCK TYPE MINIATURE PHOTOELECTRIC SENSORS**



- ⇒ CONTENITORE PLASTICO
- ⇒ REGOLAZIONE DIRETTA SULL' OGGETTO
- ⇒ PROGRAMMAZIONE E REGOLAZIONE TRAMITE PULSANTE TEACH-IN
- ⇒ VERSIONI A TASTEGGIO DIRETTO: PORTATA 400 mm  
VERSIONE CON CATARIFRANGENTE: PORTATA 2 m  
(3 m CON CATARIFRANGENTE ø80 mm TIPO SCT4)
- ⇒ COLLEGAMENTO TRAMITE CONNETTORE M8
- ⇒ FUNZIONE A 4 FILI PNP o NPN NO / NC SELEZIONABILE

- ⇒ *PLASTIC HOUSING*
- ⇒ *DIRECT ADJUSTMENT ON THE OBJECT*
- ⇒ *PHOTOELECTRIC SENSORS WITH AUTOCALIBRATION  
ADJUSTMENT WITH TEACH-IN BUTTON*
- ⇒ *DIFFUSE TYPE VERSION: 400 mm SENSING DISTANCE*
- ⇒ *REFLEX TYPE VERSION 2 m SENSING DISTANCE  
(3 m WITH ø80 mm SCT4 CARTER TYPE)*
- ⇒ *M8 CONNECTOR OUTPUT VERSION*
- ⇒ *4-WIRE PNP or NPN NO / NC SELECTION*

**COME ORDINARE**
**HOW TO ORDER**

**OCV55 / D2 P NO R V8**

**S<sub>n</sub>** (Distanza di rilevamento)  
**S<sub>n</sub>** (SENSING DISTANCE)

**D2** = Tasteggio diretto 10 ... 400 mm  
*Diffuse type 10 ... 400 mm*  
**C** = Riflessione con catarifrangente 0,2 ÷ 2 m  
(0,2 ÷ 3 m con SCT4 ø 80mm)  
*Reflex type 0.2 ÷ 2 m sensing distance  
(0.2 ÷ 3 m with carter type SCT4 ø 80mm)*

**ELETRONICA / ELECTRONICS**

**P** = PNP  
**N** = NPN

CONNESSIONE / LINK

**V8** = Connettore M8 4 poli  
*4-wire M8 connector*

REGOLAZIONE / ADJUSTMENT

**R** = Regolazione della distanza  
tramite il tasto teach-in  
*Teach-in key for sensing  
distance setting*

USCITA / OUTPUT

**NO** = NO/NC selezionabile  
*Programmable NO/NC*

**CARATTERISTICHE ELETTRICHE**
**ELECTRICAL FEATURES**

ALIMENTAZIONE	10 ÷ 30 Vdc	POWER SUPPLY
ONDULAZIONE RESIDUA	≤ 10%	RIPPLE
ASSORBIMENTO	< 25 mA	POWER COMSUMPTION
CARICO MASSIMO	250 mA	MAXIMUM LOAD
CADUTA DI TENSIONE	1,5V@100mA	VOLTAGE DROP
PROTEZIONE C.C.	SI / YES	SHORT CIRCUIT PROTECTION
PROTEZIONE INVERSIONE DI POLARITA'	SI / YES	POLARITY REVERSAL PROTECTION
COMPATIBILITA' ELETTROMAGNETICA CE	EN 60947-5-2	CE COMPLIANCE

**CARATTERISTICHE TECNICHE**
**TECHNICAL FEATURES**
**TASTEGGIO DIRETTO  
DIFFUSE TYPE**

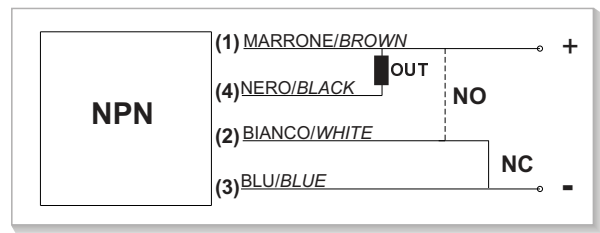
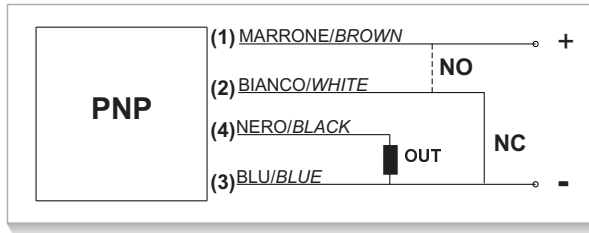
MODELLO	OCV55/D2	MODEL
DISTANZA DI RILEVAMENTO	10 ... 400* mm	SENSING DISTANCE (min ... max)
EMISSIONE MODULATA	IR880	MODULATED EMISSION
FREQUENZA DI COMMUTAZIONE MASSIMA	150 Hz	MAXIMUM WORKING FREQUENCY
TEMPERATURA DI LAVORO	-20°C ÷ +55°C	WORKING TEMPERATURE
TEMPERATURA DI STOCCAGGIO	-20°C ÷ +70°C	STORAGE TEMPERATURE
MATERIALE CORPO	ABS	BODY MATERIAL
MATERIALE LENTI	PMMA	LENSES MATERIAL
GRADO DI PROTEZIONE	IP64	PROTECION RATING

\* PORTATA DEFINITA SU CARTA BIANCA CON RIFLESSIONE DEL 90% DIMENSIONI 200 x 200 mm  
SENSING DISTANCE DEFINED ON WHITE PAPER WITH 90% REFLEX DIMENSIONS 200 x 200 mm

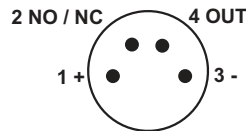
**RIFLESSIONE CON CATARIFRANGENTE  
REFLEX TYPE WITH REAR REFLECTOR**

MODELLO	OCV55/C		MODEL
DISTANZA DI RILEVAMENTO	0.2 ÷ 2 m	* 0.2 ÷ 3 m	SENSING DISTANCE
EMISSIONE MODULATA	IR880		MODULATED EMISSION
FREQUENZA DI COMMUTAZIONE MASSIMA	150 Hz		MAXIMUM WORKING FREQUENCY
TEMPERATURA DI LAVORO	-20°C ÷ +55°C		WORKING TEMPERATURE
TEMPERATURA DI STOCCAGGIO	-20°C ÷ +70°C		STORAGE TEMPERATURE
MATERIALE CORPO	ABS		BODY MATERIAL
MATERIALE LENTI	PMMA		LENSES MATERIAL
GRADO DI PROTEZIONE	IP64		PROTECION RATING

\* CON CATARIFRANGENTE TIPO SCT4 Ø 80 mm / WITH 80 mm Ø REAR REFLECTOR SCT4 TYPE

**MODELLI / MODELS: OCV55/C - OCV55/D2**


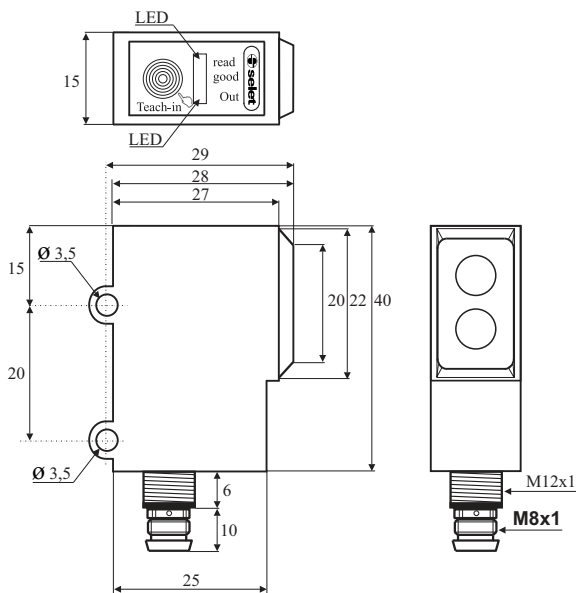
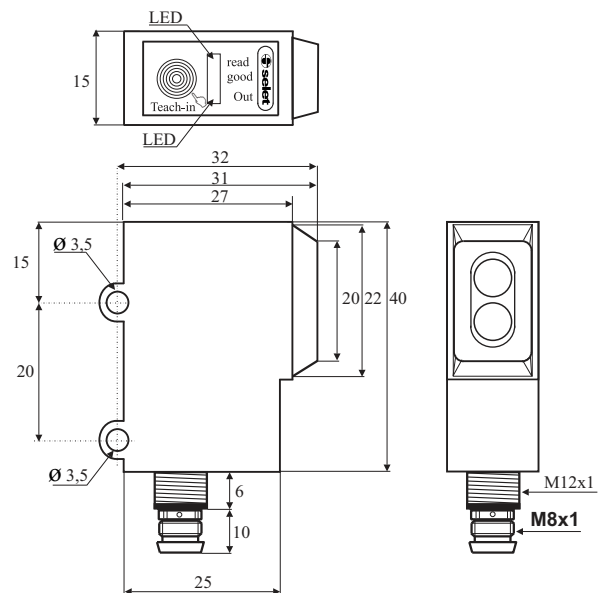
**N.B. CON FILO BIANCO NON COLLEGATO USCITA NO**  
**N.B. NO OUTPUT WITH UNCONNECTING WHITE WIRE**

**VISTA USCITA CONNETTORE M8**  
**M8 CONNECTOR OUTPUT VIEW**

**MODELLO / MODEL:**  
**OCV55/C**

**NO = IMPULSO BUIO**  
*DARK-ON*  
**NC = IMPULSO LUCE**  
*LIGHT-ON*

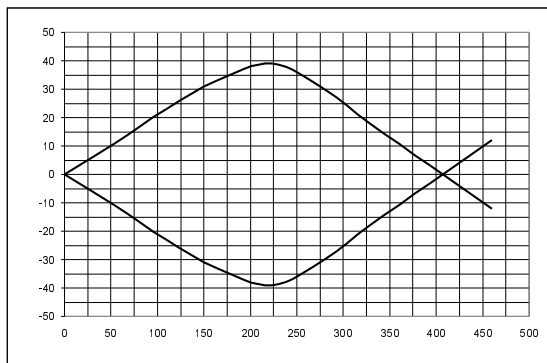
**MODELLO / MODEL:**  
**OCV55/D2**

**NO = IMPULSO LUCE**  
*LIGHT-ON*  
**NC = IMPULSO BUIO**  
*DARK-ON*

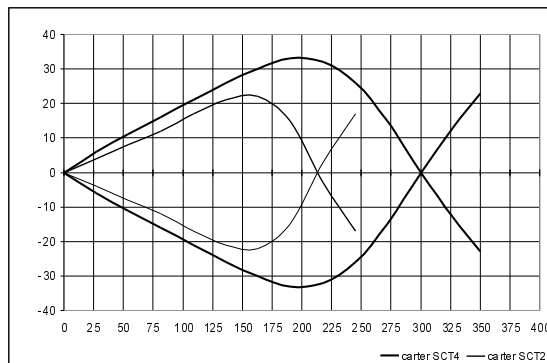
**DIMENSIONI MECCANICHE**
**MECHANICAL SIZE**
**TASTEGGIO DIRETTO / DIFFUSE TYPE**

**RIFLESSIONE / REFLEX TYPE**


**CURVE OTTICHE** **OPTICAL CURVES**

**MODELLO D2 TYPE**  
TASTEGGIO DIRETTO / DIFFUSE TYPE



**MODELLO C TYPE**  
RIFLESSIONE CON CATARIFRANGENTE / REFLEX TYPE



**ELENCO PRODOTTI** **PRODUCT LIST**

**TASTEGGIO DIRETTO Sn= 400 mm** **Sn= 400 mm DIFFUSE TYPE**

USCITA / OUTPUT	CONNETTORE M8/ M8 CONNECTOR
PNP NO / NC	<b>OCV55/D2PNORV8</b>
NPN NO / NC	<b>OCV55/D2NNORV8</b>

**RIFLESSIONE Sn= 3000 mm max** **Sn= max 3000 mm REFLEX TYPE**

USCITA / OUTPUT	CONNETTORE M8/ M8 CONNECTOR
PNP NO / NC	<b>OCV55/CPNORV8</b>
NPN NO / NC	<b>OCV55/CNNORV8</b>

**RIFERIMENTI CONNETTORI PARTE VOLANTE** **CONNECTOR LOOSE PART CODES**

	<b>4 POLI / 4 POLES</b>	
	DIRITTO / STRAIGHT	90°/90 DEGREES ANGLED CABLE OUTPUT
CAVO / CABLE CEI 20-22 II - L=5m	V80500	V90500

**RIFERIMENTI CATARIFRANGENTI** **REFLECTOR CODES**

Ø 50mm	Ø 80mm
SCT2	SCT4

**Altri prodotti**

- interruttori di prossimità induttivi;
- interruttori di prossimità capacitivi;
- interruttori di prossimità magnetici;
- interruttori di prossimità fotoelettrici;
- interruttori di prossimità ad ultrasuoni;
  
- connettori e cassette di connessione per sensori;
  
- encoder incrementali ed assoluti;
  
- alimentatori / interfacce per sensori;
- alimentatori da rete e da secondario per uso generico;
  
- voltmetri, amperometri, contagiri, visualizzatori a pannello;
- contaimpulsi mono e bidirezionali, contaproduzione, contagiri;
- termometri e termoregolatori
  
- schede logiche programmabili per uso OEM;
  
- pulsanteria e finecorsa meccanici;

***Other products:***

- *inductive proximity switches;*
- *capacitive proximity switches;*
- *magnetic proximity switches;*
- *photo-electric sensors & proximity switches;*
- *ultrasonic proximity switches;*
- *connectors & connection boxes for sensor;*
  
- *incremental & absolute encoders;*
  
- *supply units / interfaces for sensors;*
- *power supply units for general purpose;*
  
- *voltmeters, ammeters, revolution counters, panel displays;*
- *counters mono & bi-directional, timers, revolution counters;*
- *thermometers & temperature controllers;*
  
- *OEM programmable logic cards;*
  
- *push-button & mechanical limit switches;*