

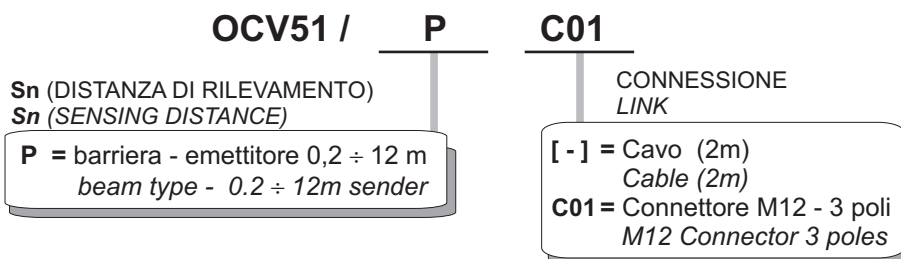
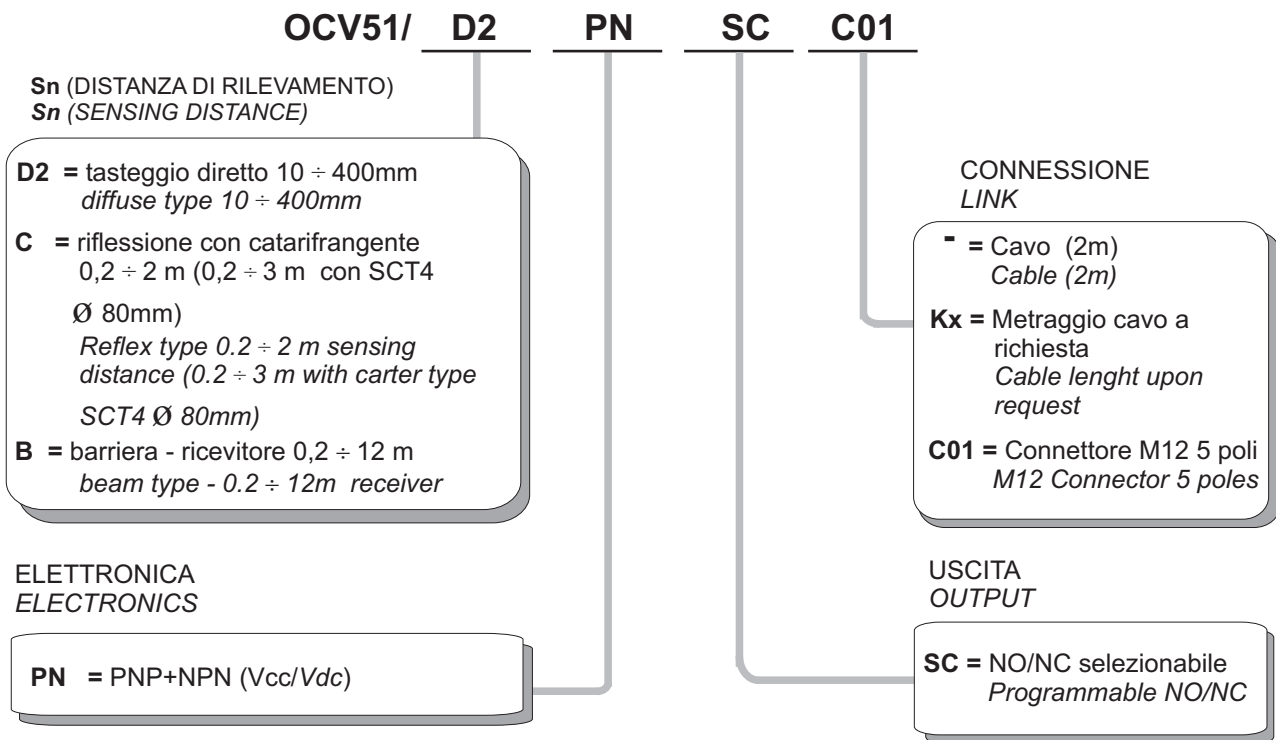
**FOTOCPELLULE PARALLELEPIPEDE
COMPATTE 29 x 40 x 15 mm
AD AUTOAPPRENDIMENTO**

SERIE OCV51 *SERIES*

***29 x 40 x 15 mm COMPACT BLOCK TYPE
PHOTOELECTRIC SENSORS
WITH AUTOCALIBRATION***

FOTOCELLEULE MINIATURIZZATE COMPATTE PARALLELEPIPED CON AUTOAPPRENDIMENTO DELLA PORTATA
MINIATURE BLOCK TYPE COMPACT PHOTOELECTRIC SENSORS WITH AUTOCALIBRATION


- ⇒ **INTERRUTTORI DI PROSSIMITA' FOTOELETTRICI CON AUTOAPPRENDIMENTO DELLA PORTATA**
 - ⇒ **PROGRAMMAZIONE E REGOLAZIONE TRAMITE PULSANTE TEACH-IN**
 - ⇒ **VERSIONI A TASTEGGIO DIRETTO: PORTATA 400mm**
VERSIONE CON CATARIFRANGENTE: PORTATA 2 m
 - ⇒ **(3 m CON CATARIFRANGENTE Ø80mm TIPO SCT4)**
 - ⇒ **VERSIONI A BARRIERA PROIETTORE - RICEVITORE PORTATA 0,2÷12 m**
 - ⇒ **USCITA CAVO O CONNETTORE M12**
-
- ⇒ **PHOTOELECTRIC SENSORS WITH AUTOCALIBRATION. ADJUSTMENT WITH TEACH-IN BUTTON.**
 - ⇒ **DIFFUSE TYPE VERSION: 400mm SENSING DISTANCE**
 - ⇒ **REFLEX TYPE VERSION 2 m SENSING DISTANCE**
(3 m WITH Ø80mm SCT4 CARTER TYPE)
 - ⇒ **BEAM TYPE SENDER-RECEIVER: 0.2÷12 m SENSING DISTANCE**
 - ⇒ **CABLE OR M12 CONNECTOR OUTPUT**

COME ORDINARE
HOW TO ORDER


CARATTERISTICHE ELETTRICHE
ELECTRICAL FEATURES
VERSIONE IN C.C.
D.C. TYPE

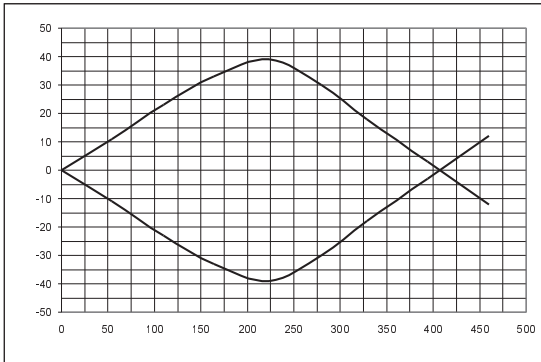
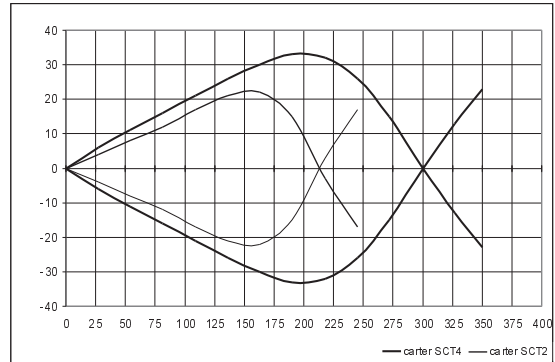
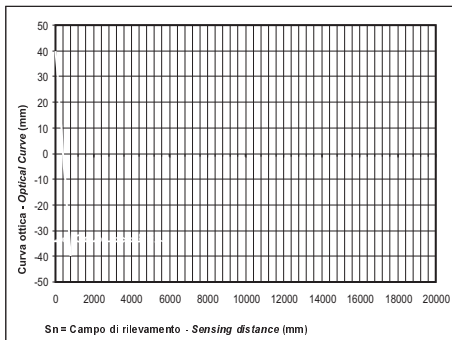
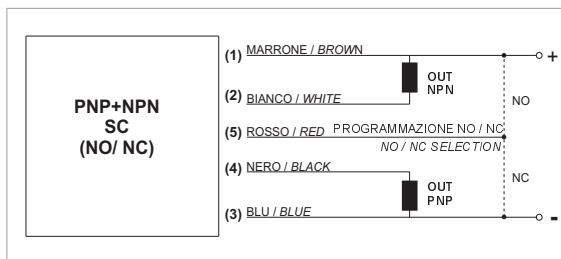
ALIMENTAZIONE	10 ÷ 30 Vdc	<i>POWER SUPPLY</i>
ONDULAZIONE RESIDUA	≤ 10%	<i>RIPPLE</i>
ASSORBIMENTO	<25 mA	<i>POWER COMSUMPTION</i>
CARICO MASSIMO	250mA	<i>MAXIMUM LOAD</i>
CADUTA DI TENSIONE	1,5V@100mA	<i>VOLTAGE DROP</i>
PROTEZIONE C.C.	SI / YES	<i>SHORT CIRCUIT PROTECTION</i>
PROTEZIONE INVERSIONE DI POLARITA'	SI / YES	<i>POLARITY REVERSAL PROTECTION</i>
COMPATIBILITA' ELETTROMAGNETICA CE	EN 60947-5-2	<i>CE COMPLIANCE</i>

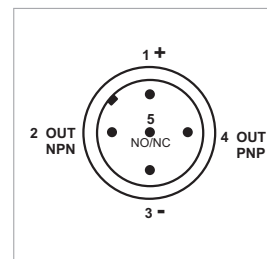
CARATTERISTICHE TECNICHE
TECHNICAL FEATURES

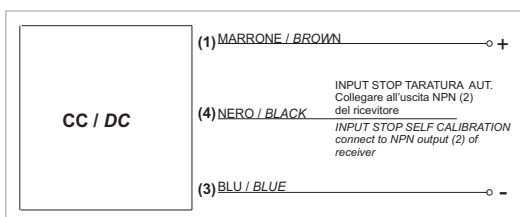
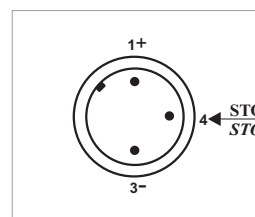
MODELLO	TASTEGGIO (D5)	RIFLESSIONE (C)	MODEL
DISTANZA DI RILEVAMENTO	10 ÷ 400* mm	0,2 ÷ 2 m 0,2 ÷ 3 m con/with SCT4	<i>SENSING DISTANCE</i>
EMISSIONE	IR MODULATO 880nm - PULSED IR 880nm		<i>EMISSION</i>
FREQUENZA DI COMMUTAZIONE MASSIMA	150 Hz		<i>MAXIMUM WORKING FREQUENCY</i>
TEMPERATURA DI LAVORO	0°C ÷ +50°C		<i>WORKING TEMPERATURE</i>
TEMPERATURA DI STOCCAGGIO	-25°C ÷ +70°C		<i>STORAGE TEMPERATURE</i>
MATERIALE CORPO	ABS		<i>BODY MATERIAL</i>
MATERIALE LENTI	PMMA		<i>LENSES MATERIAL</i>
GRADO DI PROTEZIONE	IP64		<i>PROTECION RATING</i>

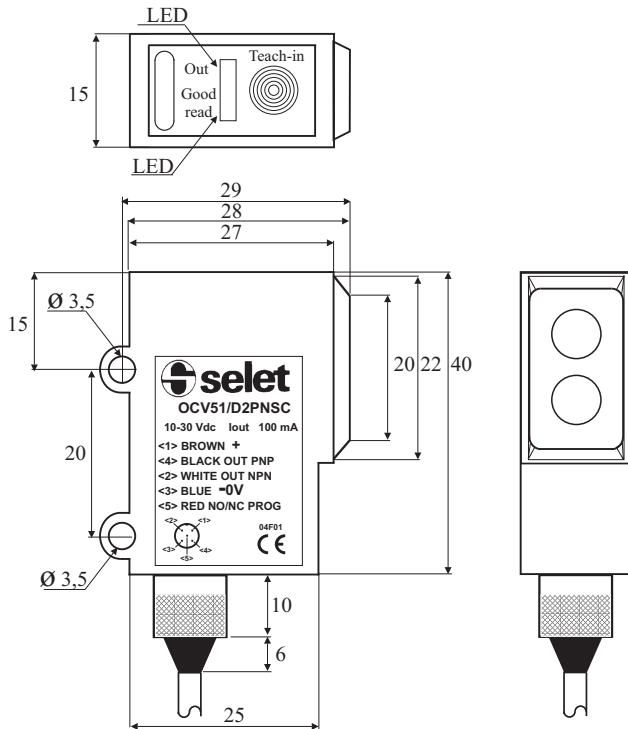
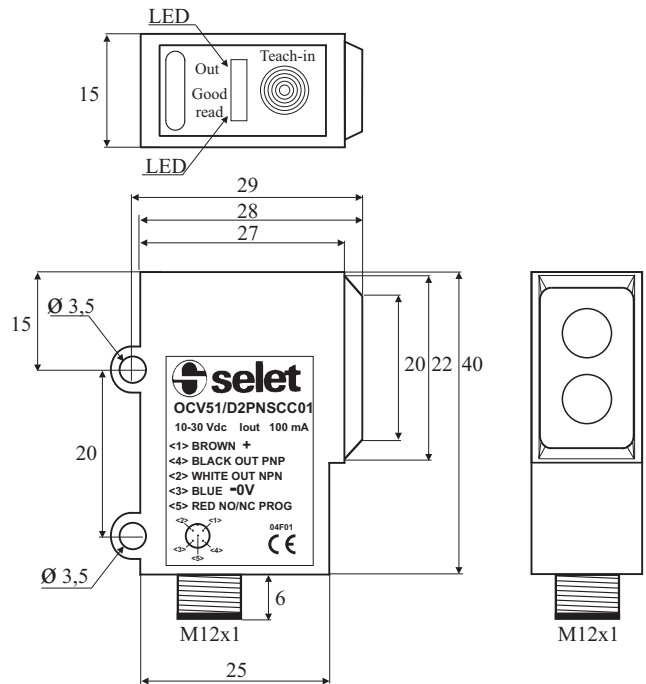
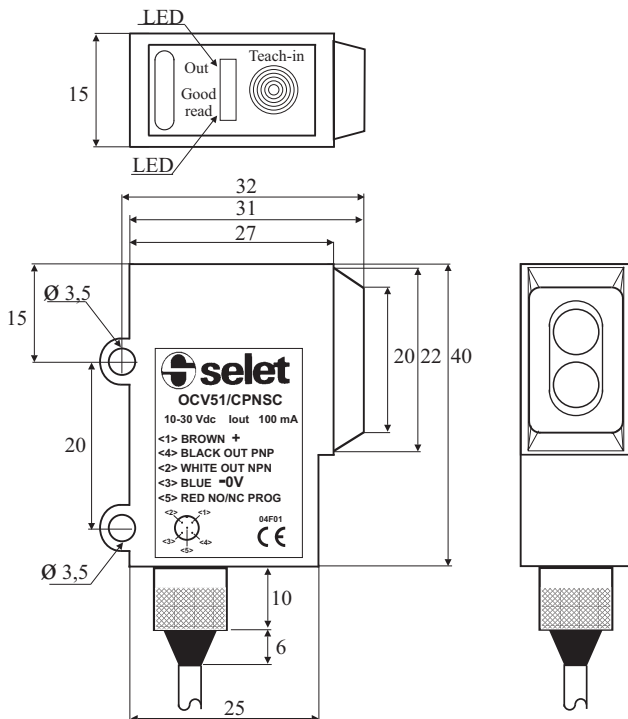
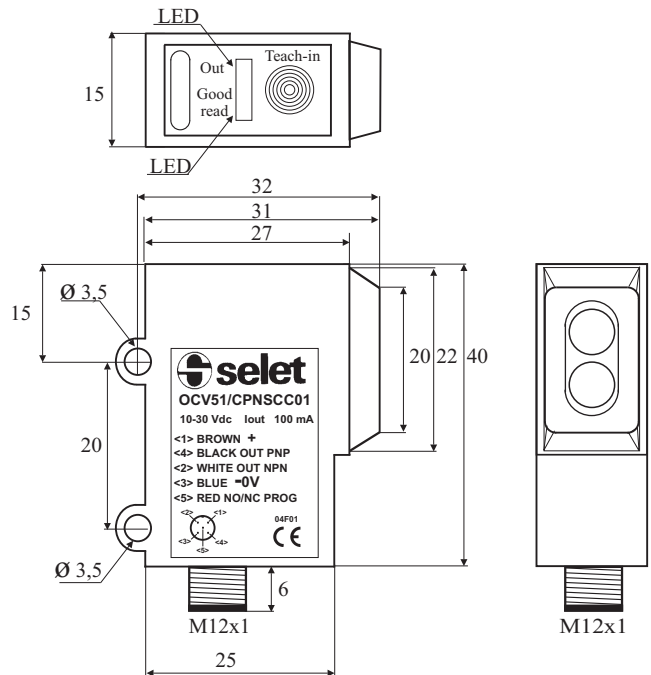
* PORTATA DEFINITA SU CARTA BIANCA CON RIFLESSIONE DEL 90% DIMENSIONI 200 x 200 mm
SENSING DISTANCE DEFINED ON WHITE PAPER WITH 90% REFLEX DIMENSIONS 200 x 200 mm

MODELLO	PROIETTORE - RICEVITORE (P - B) SENDER - RECEIVER TYPE	MODEL
DISTANZA DI RILEVAMENTO (mm)	0,2 ÷ 12 m	<i>(mm) SENSING DISTANCE</i>
EMISSIONE	IR MODULATO 880nm - PULSED IR 880nm	
FREQUENZA DI COMMUTAZIONE MASSIMA	150 Hz	
TEMPERATURA DI LAVORO	0°C ÷ +50°C	
TEMPERATURA DI STOCCAGGIO	-25°C ÷ +70°C	
MATERIALE CORPO	ABS	
MATERIALE LENTI	PMMA	
GRADO DI PROTEZIONE	IP54	

CURVE OTTICHE
OPTICAL CURVES
MODELLO D2 TYPE
 TASTEGGIO DIRETTO / DIFFUSE TYPE

MODELLO C TYPE
 RIFLESSIONE CON CATARIFRANGENTE / REFLEX TYPE

MODELLO P - B TYPE
 BARRIERA PROIETTORE - RICEVITORE
 SENDER - RECEIVER BEAM TYPE

IN COSTRUZIONE
PRELIMINARY
COLLEGAMENTI
CONNECTIONS
VERSIONI / VERSIONS B - D - C
5 FILI SC (C.C.) / 5 WIRES SC (D.C.)

 N.B. CON FILO ROSSO NON COLLEGATO USCITA NO
 N.B. NO OUTPUT WITH UNCONNECTING RED WIRE

CONNETTORE M12 - 5 POLI
5 POLES M12 CONNECTOR

 N.B. UTILIZZANDO UN CONNETTORE A 4 POLI L'USCITA SARA' NO
 N.B. NO OUTPUT WITH 4 POLES CONNECTOR MOUNTING

VERSIONE / VERSION P
3 FILI (C.C.) / 3 WIRES (D.C.)

CONNETTORE M12 - 3 POLI
3 POLES M12 CONNECTOR

STOP TARATURA AUTOMATICA
STOP AUTOCALIBRATION

USCITA CAVO / CABLE OUTPUT
TASTEGGIO DIRETTO / DIFFUSE TYPE

USCITA CONNETTORE M12 / M12 CONNECTOR OUTPUT
TASTEGGIO DIRETTO / DIFFUSE TYPE

RIFLESSIONE / REFLEX TYPE
**BARRIERA PROIETTORE - RICEVITORE
SENDER - RECEIVER BEAM TYPE**

RIFLESSIONE / REFLEX TYPE
**BARRIERA PROIETTORE - RICEVITORE
SENDER - RECEIVER BEAM TYPE**


REGOLAZIONE DELLA SENSIBILITA'
RIFLESSIONE / REFLEX TYPE
TASTEGGIO DIRETTO / DIFFUSE TYPE
DISTANCE SETTING

Occorre posizionare l'oggetto da rilevare (D2) o il catarifrangente (C) davanti alla fotocellula.

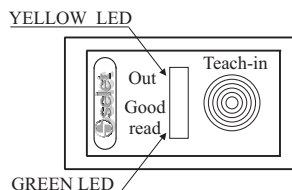
La taratura avviene premendo per almeno un secondo il tasto **teach-in** (trascorso tale tempo il led verde si riaccende). Solo al rilascio inizia la taratura. Se si preme il pulsante per un tempo inferiore nulla viene cambiato.

Al termine della taratura il led verde potrà essere acceso fisso entro le condizioni limite di funzionamento oppure potrà essere lampeggiante o spento oltre tali condizioni. Il led giallo invece seguirà lo stato dell'uscita: acceso per i modelli a tasteggio, spento per i modelli a catarifrangente.

*First of all, it is necessary to position the object to detect (D2) or the reflector (C) in front of the photocell. The calibration is made by pushing the **teach-in** button for at least one second (after this time the green led returns light on). The calibration starts when the button is released. If you push for a lesser time nothing will change. At the end of the calibration the green led could be fixed on inside the limits of functioning or could be blinking or be off beyond that conditions. The yellow led will follow the output status: light on for diffuse models light off for reflector models.*

La taratura è salvata su memoria non volatile, pertanto allo spegnimento del sistema i dati memorizzati non vengono persi.

The calibration is stored in eeprom memory, so on power off data are not lost.

VISTA DALL'ALTO / TOP VIEW


Il led giallo indica lo stato dell'uscita. Acceso allo stato passante della fotocellula.
 Il led verde indica la qualità del rilevamento: acceso fisso in condizioni ottimali di lavoro, lampeggiante al limite della capacità di rilevamento, spento in condizioni di non rilevamento.

The yellow led shows the output status. It's light on in the detecting status of the photocell. The green led shows the detecting quality: fixed on in conditions of good read, blinking when it's too near to the switching point of the output, off when there aren't reading conditions.

Collegando il filo rosso <5> (PROG) verso il (+) ottengo un funzionamento di tipo NO, verso il (-) un funzionamento di tipo NC.

Connecting the red wire <5> to (+) the photocell works in NO function mode, to (-) in NC function mode

FUNZIONAMENTO
RIFLESSIONE / REFLEX TYPE
TASTEGGIO DIRETTO / DIFFUSE TYPE
WORKING MODE
Modelli a tasteggio diretto OCV51/D2

Posizionare l'oggetto da rilevare davanti alla fotocellula ad una distanza compresa entro i seguenti limiti: 10..400 mm riferito ad un target di carta bianca opaca di 100x100mm. Durante il funzionamento se l'oggetto da rilevare si trova entro i limiti suddetti l'uscita risulterà attiva (led giallo acceso). Oltre tali limiti l'uscita risulterà spenta (led giallo spento).

Diffuse models OCV51/D2

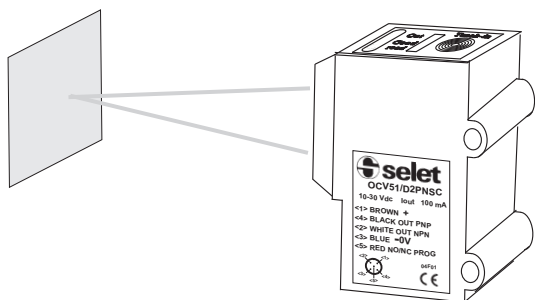
Put the object to detect in front of the photocell at a distance within the range: 10..400mm referred to a white target paper 100x100mm. In working mode if the object is in the correct range, the output will be on (yellow led on). Beyond these limits the output will be off (yellow led off).

Modelli a catarifrangente OCV51/C

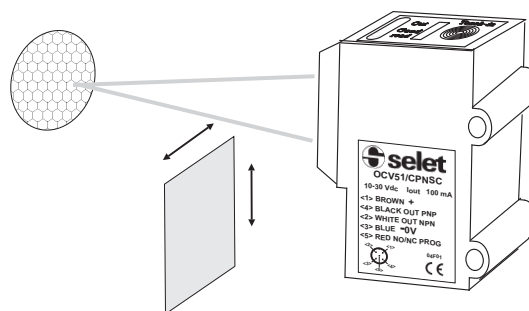
Posizionare il catarifrangente davanti alla fotocellula ad una distanza compresa entro i seguenti limiti: 20..2000 mm riferito ad un catarifrangente tipo SCT2, 20..3000 mm per il tipo SCT4. Durante il funzionamento se il carter si trova entro i limiti suddetti l'uscita risulterà spenta (led giallo spento). Se il carter risulta oltre i limiti o se un oggetto interrompe il raggio infrarosso l'uscita risulterà accesa (led giallo acceso).

Models with reflector OCV51/C

Put the reflector in front of the photocell at a distance within the range: 20..2000 referring to a SCT2 reflector, 20..3000 mm to a SCT4. In the working mode if the reflector is in the correct range the output will be off (yellow led off). If the reflector is beyond the limits or if an object interrupts the infrared ray the output will be on (yellow led on).



NO	OFF	ON	OUT Led
	OFF	ON	Good Read Led
NC	ON	OFF	OUT Led
	ON	OFF	Good Read Led



NO	OFF	ON	OUT Led
	OFF	ON	Good Read Led
NC	ON	OFF	OUT Led
	ON	OFF	Good Read Led

Taratura

Posizionare proiettore e ricevitore uno di fronte all'altro e alla stessa altezza alla distanza desiderata. Tale distanza deve essere compresa entro i limiti della capacità di rilevamento della barriera (0,2-12m). La taratura deve essere eseguita in assenza di disturbi esterni che potrebbero provocare errati comportamenti funzionali. Se all'accensione si tiene premuto il pulsante sul proiettore, la taratura **automatica** ha inizio automaticamente al suo rilascio. In tale fase, che è indicata dal led verde lampeggiante, aumenta la potenza di emissione con tre diverse velocità. La taratura automatica si può interrompere in qualunque momento premendo il pulsante. Sul proiettore è inoltre disponibile un ingresso (filo nero), che commutando (verso massa) arresta automaticamente la taratura (si può collegare ad esso l'output NPN del ricevitore). In questo caso è necessario alimentare proiettore e ricevitore con la stessa fonte.

La taratura **manuale** invece si può effettuare in qualsiasi momento durante il normale funzionamento della barriera, premendo il pulsante per almeno un secondo. Se lo si tiene sempre premuto, la taratura continuerà fino al rilascio del pulsante; altrimenti si può procedere per step singoli. La taratura si può effettuare sia incrementando la potenza di emissione (fase indicata dal led verde normalmente acceso), che decrementandola (fase indicata dal led verde normalmente spento). Per passare da incremento a decremento bisogna premere il pulsante due volte consecutive veloci (doppio click): il led verde cambierà stato. Se il proiettore è in fase di decremento, dopo circa 15 secondi torna comunque automaticamente in fase di incremento, in assenza di azioni da parte dell'utente.

La taratura è salvata su memoria non volatile, pertanto allo spegnimento del sistema i dati memorizzati non vengono persi.

Calibration mode

Put sender and receiver facing each other at the same height and at the desired distance. This one must be included within the limits of capability of detection of the barrier (0.2-12m). The calibration must be done in absence of external noises that could cause bad working behaviours. If the button on sender is kept pushed on system power on, the automatic calibration automatically starts on its release. In this mode, showed by the blinking green led, the emission power increases with three different speeds. The automatic calibration can be halted at any time pushing the button. Moreover on sender it is available an input (black wire), that switching (to ground) automatically stops the calibration (it is possible to connect to it the NPN output of the receiver). In this case it is compulsory to supply sender and receiver with the same source.

Instead the manual calibration can be done at any time during the normal working mode of the barrier, pushing the button for at least one second. If it is always kept pushed, the calibration will continue until its release; otherwise it can be done by single steps. The calibration can be done either increasing the emission power (stage showed by the green led fixed on) or decreasing it (stage showed by the green led off). To switch from increase to decrease, the button must be pushed fast twice in a row (double click): the green led will switch its status. If the sender is in the decrease stage, after about 15 seconds, anyway it automatically returns in the increase stage, in absence of user's actions.

The calibration is stored in eeprom memory, so on power off data are not lost.

FUNZIONAMENTO
BARRIERA PROIETTORE - RICEVITORE/SENDER - RECEIVER BEAM TYPE
WORKING MODE

In funzionamento, se l'oggetto da rilevare entra in zona di rilevamento il led giallo del ricevitore cambia di stato secondo lo stato dell'uscita e secondo la configurazione del filo di PROG.

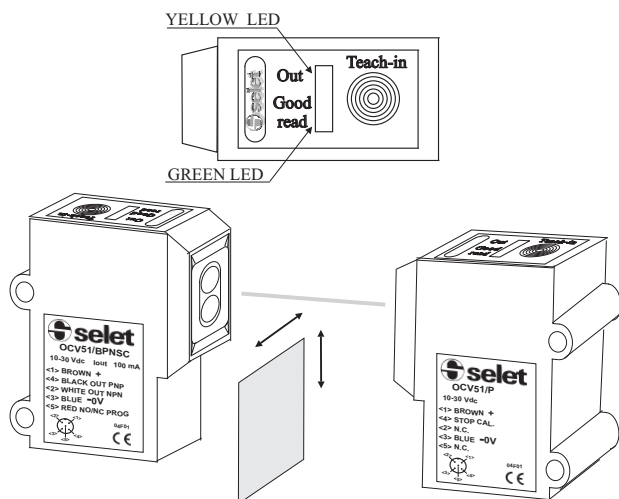
LED VERDE: sul proiettore indica una fase di normale funzionamento. Sul ricevitore indica la qualità del rilevamento della barriera: led acceso fisso indica condizioni ottimali di lavoro; led lampeggiante indica condizioni non ottimali, al limite della capacità di rilevamento della barriera. In questo caso si può procedere in tre modi: o si posizionano meglio proiettore e ricevitore fino a quando il led diventa fisso, o si esegue una nuova taratura automatica della barriera, o si procede con quella manuale.

LED GIALLO: sul ricevitore indica lo stato dell'uscita. Il led sarà illuminato a barriera interrotta. Sul proiettore non è presente.

In working mode, if the object to detect enters the detection zone, the yellow led changes its status according to the output status and PROG wire configuration.

GREEN LED: On sender it shows a normal working mode. On receiver it shows the quality of detection of the barrier: a fixed on led means optimal working conditions; a blinking led means not optimal conditions, nearly beyond the capability of detection of the barrier. In this case, three things can be done: to position in a better way sender and receiver until the led becomes fixed on, to do a new automatic calibration of the barrier or to do a manual calibration.

YELLOW LED: On receiver it shows the output status. The led will be fixed on when the barrier is engaged. On sender it is not present.

VISTA DALL'ALTO / TOP VIEW


Collegando il filo rosso <5> (PROG) del ricevitore verso il (+) ottengo un funzionamento di tipo NO, verso il (-) un funzionamento di tipo NC.

Connecting the receiver red wire <5> (PROG) to (+) the photocell works in NO function mode, to (-) in NC function mode

NO	OFF	ON	OUT Led
	OFF	ON	Good Read Led
NC	ON	OFF	OUT Led
	ON	OFF	Good Read Led

ELENCO PRODOTTI
PRODUCT LIST
TASTEGGIO DIRETTO
DIFFUSE TYPE

USCITA / OUTPUT	CAVO / CABLE	CONNETTORE/CONNECTOR
PNP + NPN SC	OCV51/D2PNSC	OCV51/D2PNSCC01

RIFLESSIONE
REFLEX TYPE

USCITA / OUTPUT	CAVO / CABLE	CONNETTORE/CONNECTOR
PNP + NPN SC	OCV51/CPNSC	OCV51/CPNSCC01

EMETTITORE
SENDER

USCITA / OUTPUT	CAVO / CABLE	CONNETTORE M12/ M12 CONNECTOR
PNP + NPN SC	OCV51/P	OCV51/PC01

RICEVITORE
RECEIVER

USCITA / OUTPUT	CAVO / CABLE	CONNETTORE M12/ M12 CONNECTOR
PNP + NPN SC	OCV51/BPNSC	OCV51/BPNSCC01

RIFERIMENTI CONNETTORI PARTE VOLANTE
CONNECTOR LOOSE PART CODES

	5 POLI / 5 POLES	
	DIRITTO / STRAIGHT	90°/90 DEGREES ANGLED CABLE OUTPUT
CAVO / CABLE CEI 20-22 II - L=5m	L110500	C110500

RIFERIMENTI CATARIFRANGENTI
REFLECTOR CODES

Ø 50mm	Ø 80mm
SCT2	SCT4

Altri prodotti

- interruttori di prossimità induttivi;
- interruttori di prossimità capacitivi;
- interruttori di prossimità magnetici;
- interruttori di prossimità fotoelettrici;

- connettori e cassette di connessione per sensori;

- encoder incrementali ed assoluti;

- alimentatori / interfacce per sensori;
- alimentatori da rete e da secondario per uso generico;

- voltmetri, amperometri, contagiri, visualizzatori a pannello;
- contaimpulsi mono e bidirezionali, contaproduzione, contagiri;
- termometri e termoregolatori

- schede logiche programmabili per uso OEM;

- pulsanteria e finecorsa meccanici;

Other products:

- *inductive proximity switches;*
- *capacitive proximity switches;*
- *magnetic proximity switches;*
- *photo-electric sensors & proximity switches;*

- *connectors & connection boxes for sensor;*

- *incremental & absolute encoders;*

- *supply units / interfaces for sensors;*
- *power supply units for general purpose;*

- *voltmeters, ammeters, revolution counters, panel displays;*
- *counters mono & bi-directional, timers, revolution counters;*
- *thermometers & temperature controllers;*

- *OEM programmable logic cards;*

- *push-button & mechanical limit switches;*