

**INTERRUTTORI DI PROSSIMITÀ
INDUTTIVI AMPLIFICATI A DUE FILI
IN CORRENTE ALTERNATA / CONTINUA
A PORTATA MAGGIORATA**

**SERIE
*SERIES***

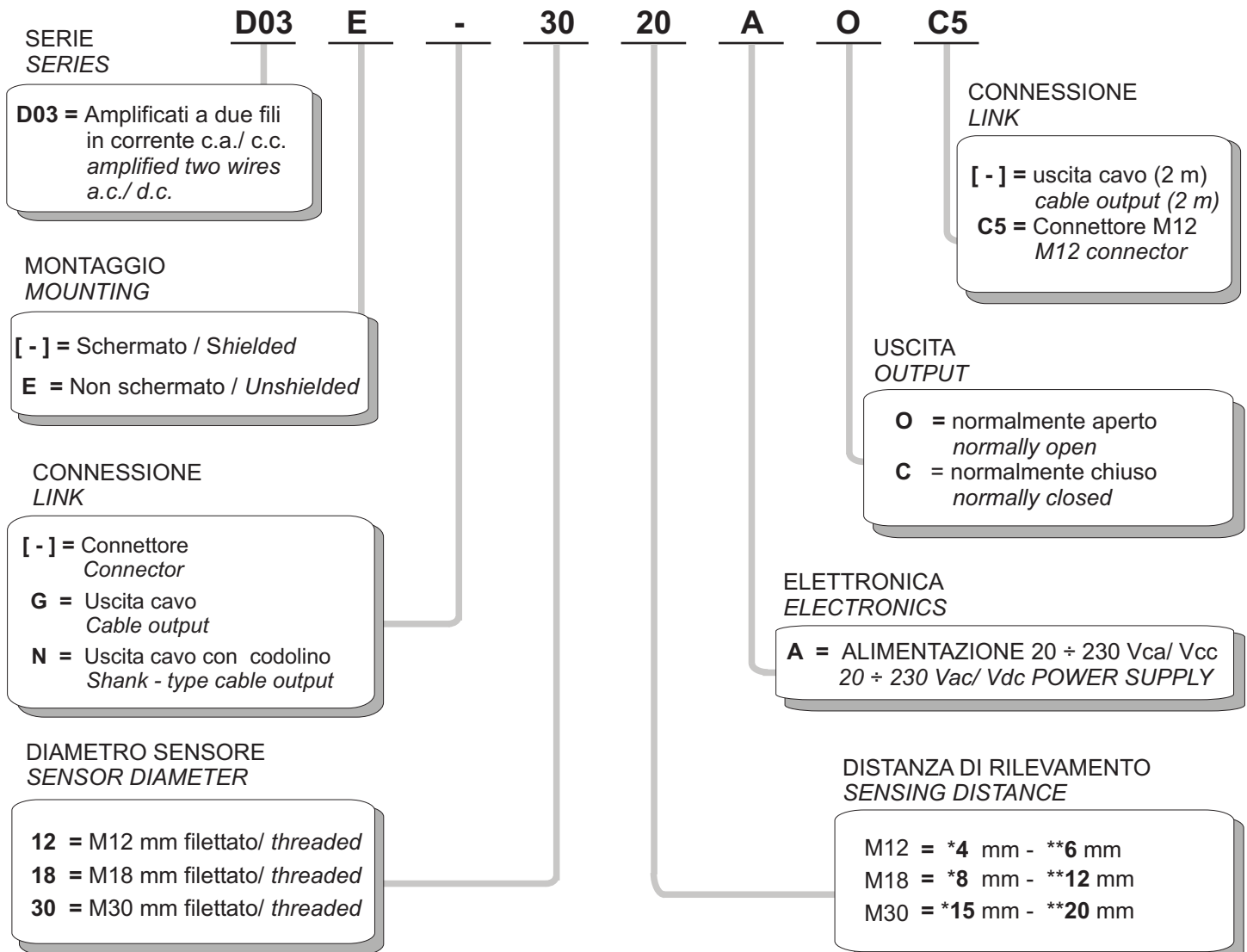
D03

***INDUCTIVE PROXIMITY SWITCHES
AMPLIFIED TWO WIRES
AC / DC LONG RANGE***



- ⇒ INTERRUTTORI DI PROSSIMITÀ CILINDRICI
INDUTTIVI DIAMETRI 12, 18, 30 mm
- ⇒ AMPLIFICATI A DUE FILI IN CORRENTE
ALTERNATA/ CONTINUA
- ⇒ USCITA CAVO O CONNETTORE M12
- ⇒ ALIMENTAZIONE IN C.A./ C.C. 20 ÷ 230 Vca/ Vcc

- ⇒ *INDUCTIVE CYLINDRICAL PROXIMITY SWITCHES*
12, 18, 30 mm *DIAMETER*
- ⇒ *AMPLIFIED TWO WIRE AC/ DC*
- ⇒ *CABLE OUTPUT OR M12 CONNECTOR OUTPUT*
- ⇒ *A.C./ D.C. 20 ÷ 230 Vac/ Vdc SUPPLY VERSION*

COME ORDINARE
HOW TO ORDER


* totalmente schermato / shielded
** parzialmente schermato / unshielded

PLEASE NOTE: this matrix is intended only to aid you in identifying sensor catalog listing. It is not all-inclusive and must not be used to form new listings.
NOTA BENE: questo schema è fornito solo per aiutare a identificare le caratteristiche dei prodotti a catalogo. Non è onnicomprensivo e pertanto non deve essere usato per creare nuovi riferimenti di prodotti.

File Name: d03 cdr
Rev: 0.1 Date: 14/11/19

La Ditta costruttrice si riserva di apportare qualunque modifica ritenga utile senza preavviso.
Manufacturer reserve itself all the rights to change without notice.

CARATTERISTICHE ELETTRICHE
ELECTRICAL FEATURES

DIAMETRO	M12	M18 – M30	DIAMETER
ALIMENTAZIONE	20 ÷ 230 Vca / Vcc Vac / Vdc		SUPPLY VOLTAGE
ASSORBIMENTO	≤ 1 mA		POWER CONSUMPTION
CARICO MASSIMO	200 mA	400 mA	MAXIMUM LOAD
CADUTA DI TENSIONE	≤ 4,5Vac *		VOLTAGE DROP
PROTEZIONE C.C.	NO		SHORT CIRCUIT PROTECTION
PROTEZIONE INVERS. POLARITÀ	SI		REVERSAL POLARITY PROTECTION
LED DI SEGNALAZIONE	SI / YES		OUTPUT STATUS LED
COMPATIBILITÀ ELETTROMAGNETICA CE	EN60947-5-2		CE COMPLIANCE
CERTIFICAZIONE	CE		CERTIFICATION

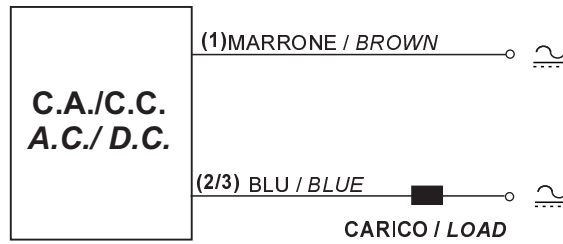
* Può essere superiore con carichi < 12 mA / It can be higher with loads <12 mA

CARATTERISTICHE TECNICHE
TECHNICAL FEATURES
SENSORI DIAMETRO 12 mm
12 mm DIAMETER SENSORS

	M12		
SCHERMATO	•		SHIELDED (FLUSH)
NON SCHERMATO	•		UNSHIELDED (NON FLUSH)
DISTANZA D'INTERVENTO - Sn	4	6	Sn - SENSING DISTANCE
DISTANZA REALE	+/- 10% Sn		REAL DISTANCE
ISTERESI	≤ 10% Sn		HYSTERESIS
RIPETIBILITÀ	< 2% Sn		REPEATABILITY
FREQUENZA MASSIMA	20 Hz	20 Hz	MAX. SWITCHING FREQUENCY
TEMPERATURA DI LAVORO	-25°C ÷ +70°C		WORKING TEMPERATURE
MATERIALE CORPO	OTTONE NICHELATO – NICKEL PLATED BRASS		BODY MATERIAL
PROTEZIONE	IP67 (con connettore montato/with connector mounted)		PROTECTION RATING
CAVO	2x0,25 mm ²		CABLE
CONNETTORE M12 (C5)	C5-C6-C7-L7		(C5) M12 CONNECTOR

SENSORI DIAMETRO 18 - 30 mm
18 - 30 mm DIAMETER SENSORS

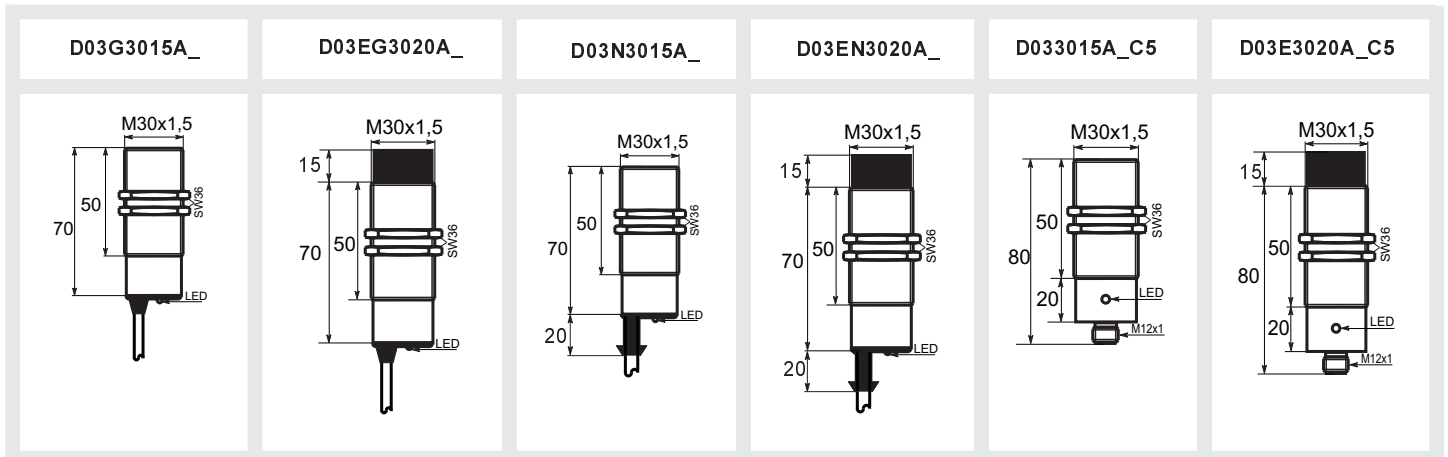
	M18		M30		
SCHERMATO	•		•		SHIELDED (FLUSH)
NON SCHERMATO	•		•		UNSHIELDED (NON FLUSH)
DISTANZA D'INTERVENTO - Sn	8	12	15	20	Sn - SENSING DISTANCE
DISTANZA REALE	+/- 10% Sn				REAL DISTANCE
ISTERESI	≤ 10% Sn				HYSTERESIS
RIPETIBILITÀ	< 2% Sn				REPEATABILITY
FREQUENZA MASSIMA	20 Hz	20 Hz	20 Hz	20 Hz	MAX. SWITCHING FREQUENCY
TEMPERATURA DI LAVORO	-25°C ÷ +70°C				WORKING TEMPERATURE
MATERIALE CORPO	OTTONE NICHELATO – NICKEL PLATED BRASS				BODY MATERIAL
PROTEZIONE	IP67 (con connettore montato/with connector mounted)				PROTECTION RATING
CAVO	2x0,35 mm ²				CABLE
CONNETTORE	M12 (C5-C6-C7-L7)				CONNECTOR


DIMENSIONI MECCANICHE
MECHANICAL SIZE
DIAMETRO 12 mm
12 mm DIAMETER

D03G124A_	D03EG126A_	D03N124A_	D03EN126A_	D03124A_C5	D03E126A_C5

DIAMETRO 18 mm
18 mm DIAMETER

D03G188A_	D03EG1812A_	D03N188A_	D03EN1812A_	D03188A_C5	D03E1812A_C5

DIAMETRO 30 mm
30 mm DIAMETER

ELENCO PRODOTTI
PRODUCTS LIST
DIAMETRO 12 mm
12 mm DIAMETER

	USCITA CAVO CABLE OUTPUT		CAVO CON CODOLINO SHANK TYPE CABLE OUTPUT		USCITA CONNETTORE M12 CONNECTOR OUTPUT	
	SCHERMATO SHIELDED	NON SCHERMATO UNSHIELDED	SCHERMATO SHIELDED	NON SCHERMATO UNSHIELDED	SCHERMATO SHIELDED	NON SCHERMATO UNSHIELDED
C.A./C.C. NO	D03G124AO	D03EG126AO	D03N124AO	D03EN126AO	D03124AOC5	D03E126AOC5
C.A./C.C. NC	D03G124AC	D03EG126AC	D03N124AC	D03EN126AC	D03124ACC5	D03E126ACC5

DIAMETRO 18 mm
18 mm DIAMETER

	USCITA CAVO CABLE OUTPUT		CAVO CON CODOLINO SHANK TYPE CABLE OUTPUT		USCITA CONNETTORE M12 CONNECTOR OUTPUT	
	SCHERMATO SHIELDED	NON SCHERMATO UNSHIELDED	SCHERMATO SHIELDED	NON SCHERMATO UNSHIELDED	SCHERMATO SHIELDED	NON SCHERMATO UNSHIELDED
C.A./C.C. NO	D03G188AO	D03EG1812AO	D03N188AO	D03EN1812AO	D03188AOC5	D03E1812AOC5
C.A./C.C. NC	D03G188AC	D03EG1812AC	D03N188AC	D03EN1812AC	D03188ACC5	D03E1812ACC5

DIAMETRO 30 mm
30 mm DIAMETER

	USCITA CAVO CABLE OUTPUT		CAVO CON CODOLINO SHANK TYPE CABLE OUTPUT		USCITA CONNETTORE M12 CONNECTOR OUTPUT	
	SCHERMATO SHIELDED	NON SCHERMATO UNSHIELDED	SCHERMATO SHIELDED	NON SCHERMATO UNSHIELDED	SCHERMATO SHIELDED	NON SCHERMATO UNSHIELDED
C.A./C.C. NO	D03G3015AO	D03EG3020AO	D03N3015AO	D03EN3020AO	D033015AOC5	D03E3020AOC5
C.A./C.C. NC	D03G3015AC	D03EG3020AC	D03N3015AC	D03EN3020AC	D033015ACC5	D03E3020ACC5

Altri prodotti

- interruttori di prossimità induttivi;
- interruttori di prossimità capacitivi;
- interruttori di prossimità magnetici;
- interruttori di prossimità fotoelettrici;
- interruttori di prossimità ad ultrasuoni;

- connettori e cassette di connessione per sensori;

- encoder incrementali ed assoluti;

- alimentatori / interfacce per sensori;
- alimentatori da rete e da secondario per uso generico;

- voltmetri, amperometri, contagiri, visualizzatori a pannello;
- contaimpulsi mono e bidirezionali, contaproduzione, contagiri;
- termometri e termoregolatori

- schede logiche programmabili per uso OEM;

- pulsanteria e finecorsa meccanici;

Other products:

- *inductive proximity switches;*
- *capacitive proximity switches;*
- *magnetic proximity switches;*
- *photo-electric sensors & proximity switches;*
- *ultrasonic proximity switches;*

- *connectors & connection boxes for sensor;*

- *incremental & absolute encoders;*

- *supply units / interfaces for sensors;*
- *power supply units for general purpose;*

- *voltmeters, ammeters, revolution counters, panel displays;*
- *counters mono & bi-directional, timers, revolution counters;*
- *thermometers & temperature controllers;*

- *OEM programmable logic cards;*

- *push-button & mechanical limit switches;*