

**INTERRUTTORI DI PROSSIMITÀ
INDUTTIVI AMPLIFICATI A DUE FILI
IN CORRENTE ALTERNATA / CONTINUA**

**SERIE
*SERIES***

D01

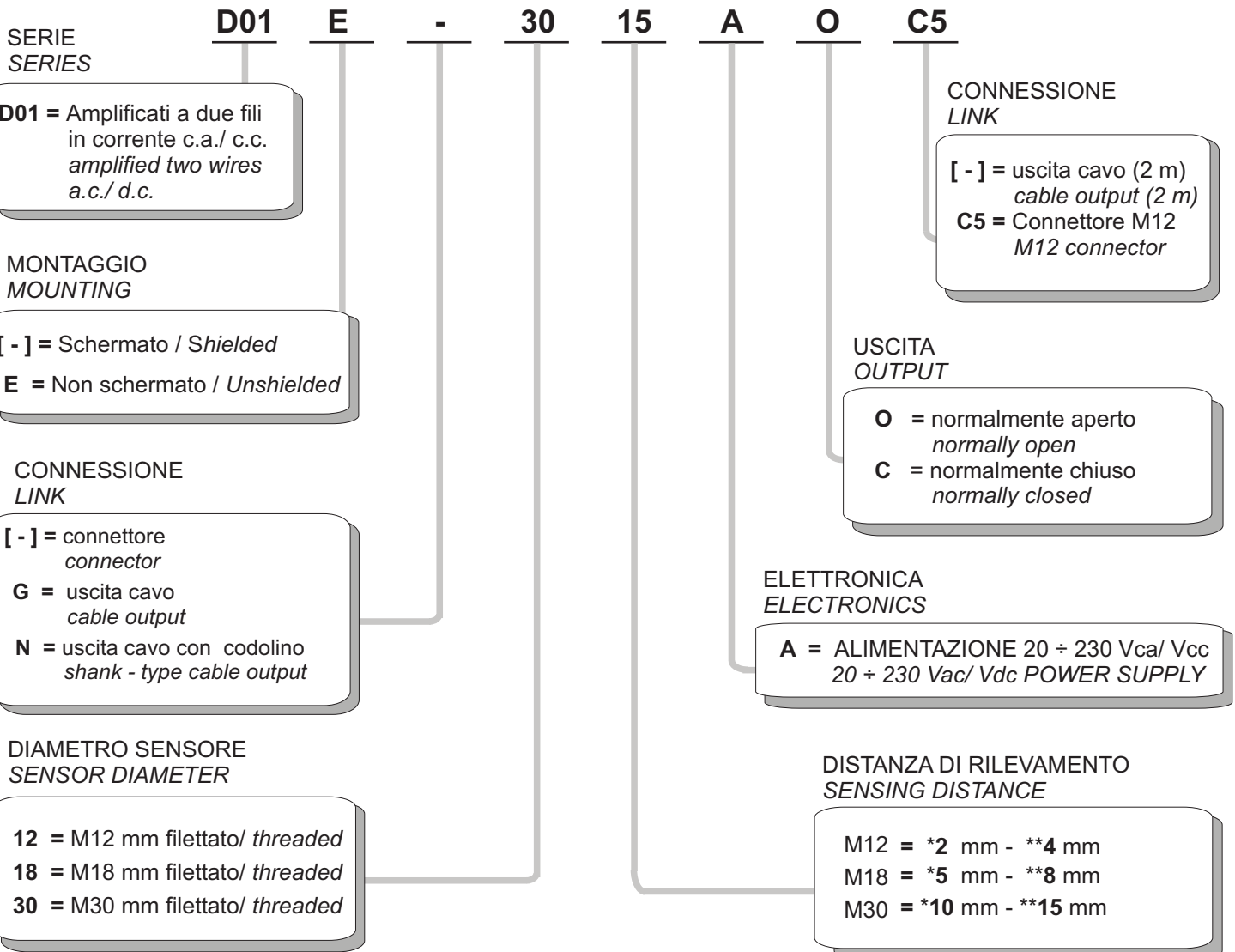
***INDUCTIVE PROXIMITY SWITCHES
AMPLIFIED TWO WIRES
AC / DC***

**INTERRUTTORI DI PROSSIMITÀ INDUTTIVI
AMPLIFICATI A DUE FILI IN CORRENTE ALTERNATA / CONTINUA
INDUCTIVE PROXIMITY SWITCHES
AMPLIFIED TWO WIRE AC / DC**



- ⇒ INTERRUTTORI DI PROSSIMITÀ CILINDRICI INDUTTIVI DIAMETRI 12, 18, 30 mm
- ⇒ AMPLIFICATI A DUE FILI IN CORRENTE ALTERNATA/ CONTINUA
- ⇒ USCITA CAVO O CONNETTORE M12
- ⇒ ALIMENTAZIONE IN C.A./ C.C. 20 ÷ 230 Vca/ Vcc

- ⇒ *INDUCTIVE CYLINDRICAL PROXIMITY SWITCHES 12, 18, 30 mm DIAMETER*
- ⇒ *AMPLIFIED TWO WIRE AC/ DC*
- ⇒ *CABLE OUTPUT OR M12 CONNECTOR OUTPUT*
- ⇒ *A.C./ D.C. 20 ÷ 230 Vac/ Vdc SUPPLY VERSION*

COME ORDINARE
HOW TO ORDER


* totalmente schermato / *shielded*
** parzialmente schermato / *unshielded*

PLEASE NOTE: this matrix is intended only to aid you in identifying sensor catalog listing. It is not all-inclusive and must not be used to form new listings.
NOTA BENE: questo schema è fornito solo per aiutare a identificare le caratteristiche dei prodotti a catalogo. Non è onnicomprensivo e pertanto non deve essere usato per creare nuovi riferimenti di prodotti.

CARATTERISTICHE ELETTRICHE
ELECTRICAL FEATURES

DIAMETRO	M12	M18 – M30	DIAMETER
ALIMENTAZIONE	20 ÷ 230 Vca / Vcc Vac / Vdc		SUPPLY VOLTAGE
ASSORBIMENTO	≤ 1 mA		POWER CONSUMPTION
CARICO MASSIMO	200 mA	400 mA	MAXIMUM LOAD
CADUTA DI TENSIONE	≤ 4,5Vac *		VOLTAGE DROP
PROTEZIONE C.C.	NO		SHORT CIRCUIT PROTECTION
PROTEZIONE INVERS. POLARITÀ	SI		REVERSAL POLARITY PROTECTION
LED DI SEGNALAZIONE	SI / YES		OUTPUT STATUS LED
COMPATIBILITÀ ELETTROMAGNETICA CE	EN60947-5-2		CE COMPLIANCE
CERTIFICAZIONE	CE		CERTIFICATION

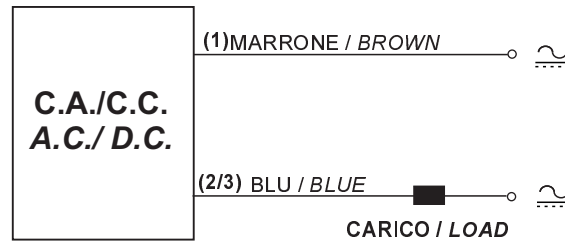
* Può essere superiore con carichi < 12 mA / It can be higher with loads <12 mA

CARATTERISTICHE TECNICHE
TECHNICAL FEATURES
SENSORI DIAMETRO 12 mm
12 mm DIAMETER SENSORS

	M12		
SCHERMATO	•		SHIELDED (FLUSH)
NON SCHERMATO	•		UNSHIELDED (NON FLUSH)
DISTANZA D'INTERVENTO - Sn	2	4	Sn - SENSING DISTANCE
DISTANZA REALE	+/- 10% Sn		REAL DISTANCE
ISTERESI	≤ 10% Sn		HYSTERESIS
RIPETIBILITÀ	< 2% Sn		REPEATABILITY
FREQUENZA MASSIMA	20 Hz	20 Hz	MAX. SWITCHING FREQUENCY
TEMPERATURA DI LAVORO	-25°C ÷ +70°C		WORKING TEMPERATURE
MATERIALE CORPO	OTTONE NICHELATO – NICKEL PLATED BRASS		BODY MATERIAL
PROTEZIONE	IP67 (con connettore montato/with connector mounted)		PROTECTION RATING
CAVO	2x0,25 mm ²		CABLE
CONNETTORE M12 (C5)	C5-C6-C7-L7		(C5) M12 CONNECTOR

SENSORI DIAMETRO 18 - 30 mm
18 - 30 mm DIAMETER SENSORS

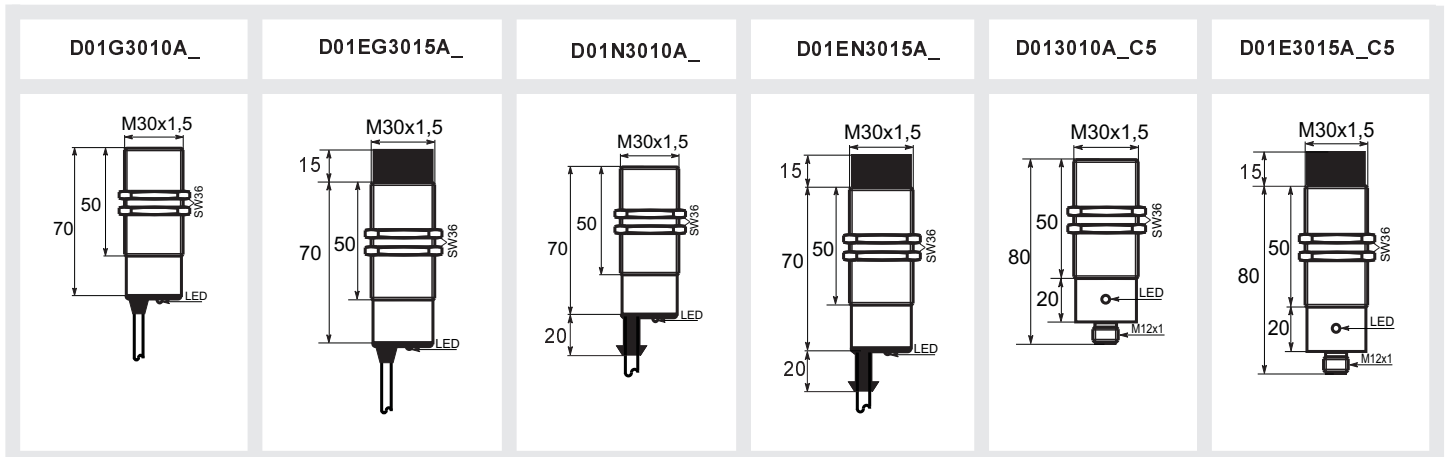
	M18		M30		
SCHERMATO	•		•		SHIELDED (FLUSH)
NON SCHERMATO	•		•		UNSHIELDED (NON FLUSH)
DISTANZA D'INTERVENTO - Sn	5	8	10	15	Sn - SENSING DISTANCE
DISTANZA REALE	+/- 10% Sn				REAL DISTANCE
ISTERESI	≤ 10% Sn				HYSTERESIS
RIPETIBILITÀ	< 2% Sn				REPEATABILITY
FREQUENZA MASSIMA	20 Hz	20 Hz	20 Hz	20 Hz	MAX. SWITCHING FREQUENCY
TEMPERATURA DI LAVORO	-25°C ÷ +70°C				WORKING TEMPERATURE
MATERIALE CORPO	OTTONE NICHELATO – NICKEL PLATED BRASS				BODY MATERIAL
PROTEZIONE	IP67(con connettore montato/with connector mounted)				PROTECTION RATING
CAVO	2x0,35 mm ²				CABLE
CONNETTORE	M12 (C5-C6-C7-L7)				CONNECTOR


DIMENSIONI MECCANICHE
MECHANICAL SIZE
DIAMETRO 12 mm
12 mm DIAMETER

D01G122A_	D01EG124A_	D01N122A_	D01EN124A_	D01122A_C5	D01E124A_C5

DIAMETRO 18 mm
18 mm DIAMETER

D01G185A_	D01EG188A_	D01N185A_	D01EN188A_	D01185A_C5	D01E188A_C5

DIAMETRO 30 mm
30 mm DIAMETER

ELENCO PRODOTTI
PRODUCTS LIST
DIAMETRO 12 mm
12 mm DIAMETER

	USCITA CAVO CABLE OUTPUT		CAVO CON CODOLINO SHANK TYPE CABLE OUTPUT		USCITA CONNETTORE M12 CONNECTOR OUTPUTPUT	
	SCHERMATO SHIELDED	NON SCHERMATO UNSHIELDED	SCHERMATO SHIELDED	NON SCHERMATO UNSHIELDED	SCHERMATO SHIELDED	NON SCHERMATO UNSHIELDED
C.A./C.C. NO	D01G122AO	D01EG124AO	D01N122AO	D01EN124AO	D01122AOC5	D01E124AOC5
C.A./C.C. NC	D01G122AC	D01EG124AC	D01N122AC	D01EN124AC	D01122ACC5	D01E124ACC5

DIAMETRO 18 mm
18 mm DIAMETER

	USCITA CAVO CABLE OUTPUT		CAVO CON CODOLINO SHANK TYPE CABLE OUTPUT		USCITA CONNETTORE M12 CONNECTOR OUTPUTPUT	
	SCHERMATO SHIELDED	NON SCHERMATO UNSHIELDED	SCHERMATO SHIELDED	NON SCHERMATO UNSHIELDED	SCHERMATO SHIELDED	NON SCHERMATO UNSHIELDED
C.A./C.C. NO	D01G185AO	D01EG188AO	D01N185AO	D01EN188AO	D01185AOC5	D01E188AOC5
C.A./C.C. NC	D01G185AC	D01EG188AC	D01N185AC	D01EN188AC	D01185ACC5	D01E188ACC5

DIAMETRO 30 mm
30 mm DIAMETER

	USCITA CAVO CABLE OUTPUT		CAVO CON CODOLINO SHANK TYPE CABLE OUTPUT		USCITA CONNETTORE M12 CONNECTOR OUTPUTPUT	
	SCHERMATO SHIELDED	NON SCHERMATO UNSHIELDED	SCHERMATO SHIELDED	NON SCHERMATO UNSHIELDED	SCHERMATO SHIELDED	NON SCHERMATO UNSHIELDED
C.A./C.C. NO	D01G3010AO	D01EG3015AO	D01N3010AO	D01EN3015AO	D013010AOC5	D01E3015AOC5
C.A./C.C. NC	D01G3010AC	D01EG3015AC	D01N3010AC	D01EN3015AC	D013010ACC5	D01E3015ACC5

Altri prodotti

- interruttori di prossimità induttivi;
- interruttori di prossimità capacitivi;
- interruttori di prossimità magnetici;
- interruttori di prossimità fotoelettrici;
- interruttori di prossimità ad ultrasuoni;

- connettori e cassette di connessione per sensori;

- encoder incrementali ed assoluti;

- alimentatori / interfacce per sensori;
- alimentatori da rete e da secondario per uso generico;

- voltmetri, amperometri, contagiri, visualizzatori a pannello;
- contaimpulsi mono e bidirezionali, contaproduzione, contagiri;
- termometri e termoregolatori

- schede logiche programmabili per uso OEM;

- pulsanteria e finecorsa meccanici;

Other products:

- *inductive proximity switches;*
- *capacitive proximity switches;*
- *magnetic proximity switches;*
- *photo-electric sensors & proximity switches;*
- *ultrasonic proximity switches;*

- *connectors & connection boxes for sensor;*

- *incremental & absolute encoders;*

- *supply units / interfaces for sensors;*
- *power supply units for general purpose;*

- *voltmeters, ammeters, revolution counters, panel displays;*
- *counters mono & bi-directional, timers, revolution counters;*
- *thermometers & temperature controllers;*

- *OEM programmable logic cards;*

- *push-button & mechanical limit switches;*