

**INTERRUTTORI DI PROSSIMITA'  
INDUTTIVI A  
PORTATA MAGGIORATA**

**SERIE *SERIES* B88**

**"GRAN BALÔN EXTENDED" LINE**

***INDUCTIVE PROXIMITY SWITCHES  
SERIES LONG RANGE***

## INTERRUTTORI DI PROSSIMITA' INDUTTIVI A PORTATA MAGGIORATA LONG RANGE INDUCTIVE PROXIMITY SWITCHES

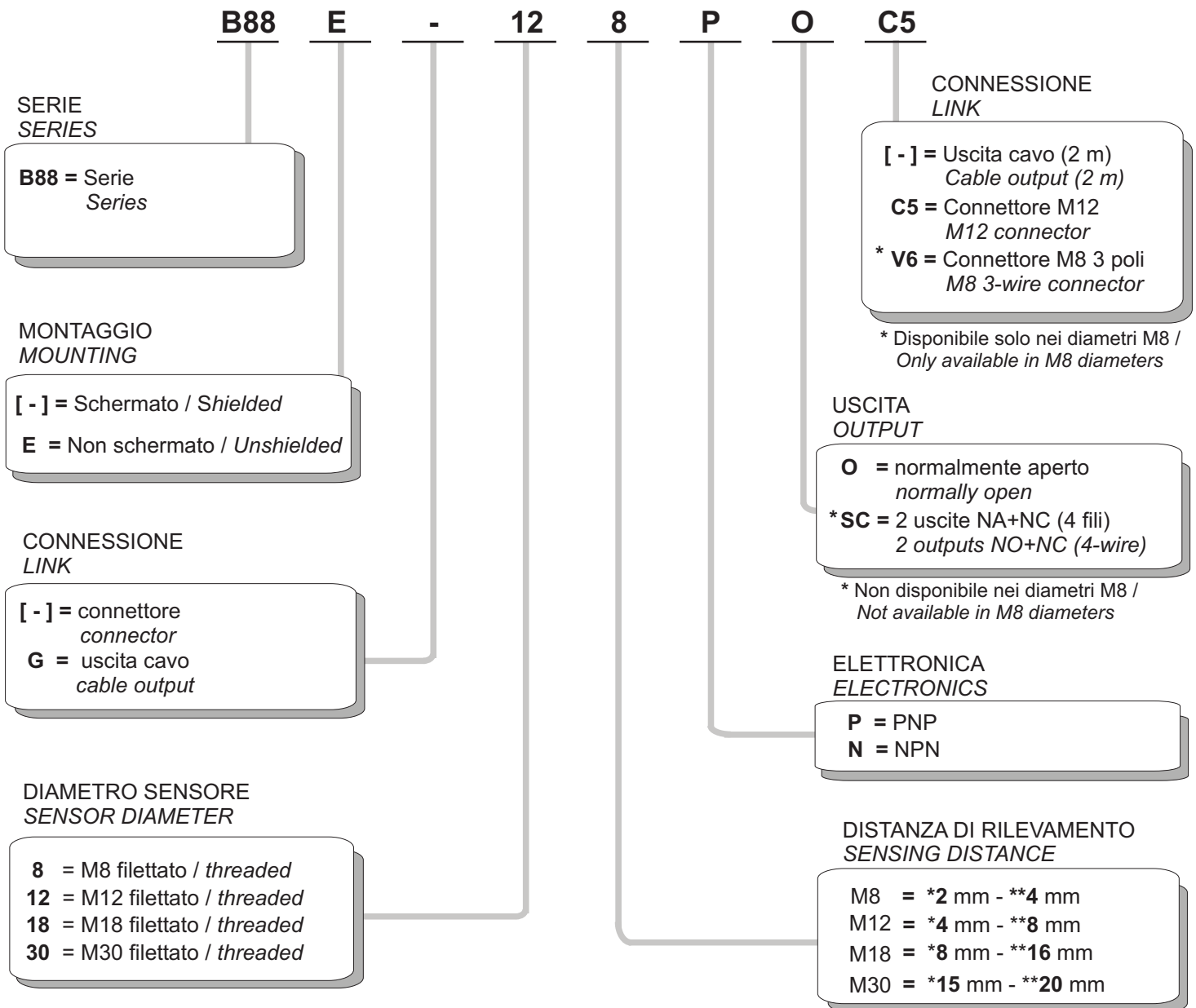


- ⇒ INTERRUTTORI DI PROSSIMITA' CILINDRICI  
INDUTTIVI DIAMETRO 8 - 12 - 18 - 30 mm
- ⇒ USCITA CAVO O CONNETTORI M8 - M12
- ⇒ ALIMENTAZIONE IN C.C. 10 ÷ 30 Vcc

- ⇒ *INDUCTIVE CYLINDRICAL PROXIMITY SWITCHES*  
8 - 12 - 18 - 30 mm *DIAMETER*
- ⇒ *CABLE OUTPUT OR M8 - M12 CONNECTORS OUTPUT*
- ⇒ *C.C. 10 ÷ 30 Vdc SUPPLY VERSION*

### COME ORDINARE

### HOW TO ORDER



PLEASE NOTE: this matrix is intended only to aid you in identifying sensor catalog listing. It is not all-inclusive and must not be used to form new listings.  
NOTA BENE: questo schema è fornito solo per aiutare a identificare le caratteristiche dei prodotti a catalogo. Non è onnicomprensivo e pertanto non deve essere usato per creare nuovi riferimenti di prodotti.

File Name: b88.cdr  
Rev: 0.6 Date: 26/06/19

La Ditta costruttrice si riserva di apportare qualunque modifica ritenga utile senza preavviso.  
Manufacturer reserve itself all the rights to change without notice.

\* totalmente schermato / *shielded*  
\*\* parzialmente schermato / *unshielded*

**CARATTERISTICHE ELETTRICHE**
**ELECTRICAL FEATURES**

ALIMENTAZIONE	<b>10 ÷ 30 Vcc/Vdc</b>	SUPPLY VOLTAGE
ONDULAZIONE RESIDUA	<b>≤ 10%</b>	RIPPLE
ASSORBIMENTO	<b>≤ 10 mA</b>	POWER CONSUMPTION
CARICO MASSIMO	<b>200 mA</b>	MAXIMUM LOAD
CADUTA DI TENSIONE	<b>&lt; 3 V @ 200 mA</b>	VOLTAGE DROP
PROTEZIONE AL CORTO CIRCUITO	<b>SI / YES</b>	SHORT CIRCUIT PROTECTION
PROTEZIONE INVERS. POLARITÀ	<b>SI / YES</b>	REVERSE POLARITY PROTECTION
LED DI SEGNALAZIONE	<b>SI / YES</b>	OUTPUT STATUS LED
COMPATIBILITÀ ELETTROMAGNETICA CE	<b>EN60947-5-2</b>	CE COMPLIANCE
CERTIFICAZIONE	<b>CE</b>	CERTIFICATION

**CARATTERISTICHE TECNICHE**
**TECHNICAL FEATURES**
**SENSORI DIAMETRO 8 - 12 mm**
**8 - 12 mm DIAMETER SENSORS**

	M8		M12		
SCHERMATO	•		•		SHIELDED (FLUSH)
NON SCHERMATO		•		•	UNSHIELDED (NO FLUSH)
DISTANZA DI INTERVENTO - S <sub>n</sub>	2	4	4	8	S <sub>n</sub> – SENSING DISTANCE
DISTANZA REALE	± 15% S <sub>n</sub>				REAL DISTANCE
ISTERESI	≤ 15% S <sub>n</sub>				HYSTERESIS
RIPRODUCIBILITÀ	< 2% S <sub>n</sub>				REPEATABILITY
FREQUENZA MASSIMA	1000 Hz	1000 Hz	1000 Hz	1000 Hz	MAX. SWITCHING FREQUENCY
TEMPERATURA DI LAVORO	-25°C ÷ +70°C				WORKING TEMPERATURE
MATERIALE CORPO	OTTONE NICHELATO – NICKEL PLATED BRASS				BODY MATERIAL
PROTEZIONE	IP67 (con connettore montato/with connector mounted)				PROTECTION RATING
CAVO	3x0,14 mm <sup>2</sup>		3x0,14 mm <sup>2</sup>		CABLE
CONNETTORE M12 (C5)	-		C5-C6-C7-L7		(C5) M12 CONNECTOR
CONNETTORE M8 3 POLI (V6)	V6-V7		-		(V6) M8 3-WIRE CONNECTOR

**SENSORI DIAMETRO 18 mm**
**18 mm DIAMETER SENSORS**

	M18		
SCHERMATO	•		SHIELDED (FLUSH)
NON SCHERMATO		•	UNSHIELDED (NO FLUSH)
DISTANZA D'INTERVENTO - S <sub>n</sub>	8	16	S <sub>n</sub> – SENSING DISTANCE
DISTANZA REALE	± 15% S <sub>n</sub>		REAL DISTANCE
ISTERESI	≤ 15% S <sub>n</sub>		HYSTERESIS
RIPRODUCIBILITÀ	< 2% S <sub>n</sub>		REPEATABILITY
FREQUENZA MASSIMA	700 Hz	400 Hz	MAX. SWITCHING FREQUENCY
TEMPERATURA DI LAVORO	-25°C ÷ +70°C		WORKING TEMPERATURE
MATERIALE CORPO	OTTONE NICHELATO – NICKEL PLATED BRASS		BODY MATERIAL
PROTEZIONE	IP67 (con connettore montato/with connector mounted)		PROTECTION RATING
CAVO	3x0,35 mm <sup>2</sup> 4x0,35 mm <sup>2</sup>		CABLE
CONNETTORE M12 (C5)	C5-C6-C7-L7		(C5) M12 CONNECTOR

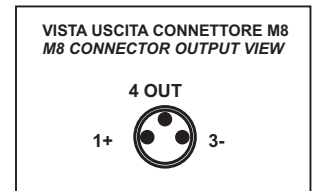
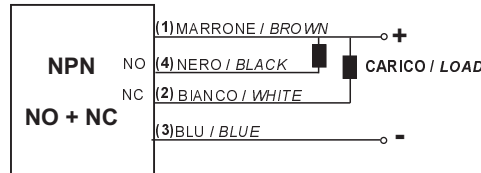
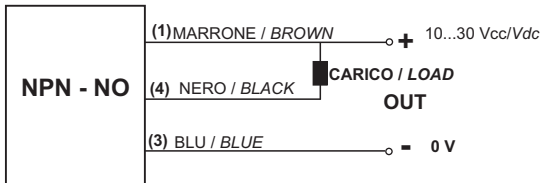
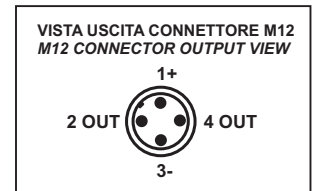
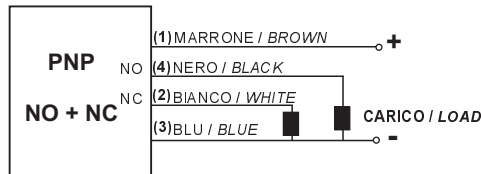
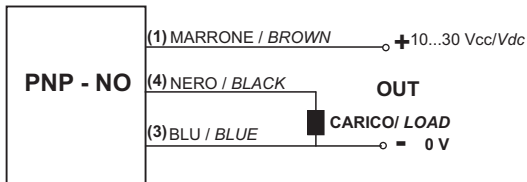
## SENSORI DIAMETRO 30 mm

## 30 mm DIAMETER SENSORS

	M30		
SCHERMATO	•		<i>SHIELDED (FLUSH)</i>
NON SCHERMATO	•		<i>UNSHIELDED (NO FLUSH)</i>
DISTANZA D'INTERVENTO - $S_n$	15	20	<i>S<sub>n</sub> - SENSING DISTANCE</i>
DISTANZA REALE	$\pm 15\% S_n$		<i>REAL DISTANCE</i>
ISTERESI	$\leq 15\% S_n$		<i>HYSTERESIS</i>
RIPRODUCIBILITÀ	$< 2\% S_n$		<i>REPEATABILITY</i>
FREQUENZA MASSIMA	200 Hz	200 Hz	<i>MAX. SWITCHING FREQUENCY</i>
TEMPERATURA DI LAVORO	$-25^{\circ}\text{C} \div +70^{\circ}\text{C}$		<i>WORKING TEMPERATURE</i>
MATERIALE CORPO	OTTONE NICHELATO - <i>NICKEL PLATED BRASS</i>		<i>BODY MATERIAL</i>
PROTEZIONE	IP67 (con connettore montato/ <i>with connector mounted</i> )		<i>PROTECTION RATING</i>
CAVO	3x0,35 mm <sup>2</sup> 4x0,35 mm <sup>2</sup>		<i>CABLE</i>
CONNETTORE M12 (C5)	C5-C6-C7-L7		<i>(C5) M12 CONNECTOR</i>

### COLLEGAMENTI

### CONNECTIONS



### DIMENSIONI MECCANICHE

### MECHANICAL SIZE

#### DIAMETRO 8 mm

#### 8 mm DIAMETER

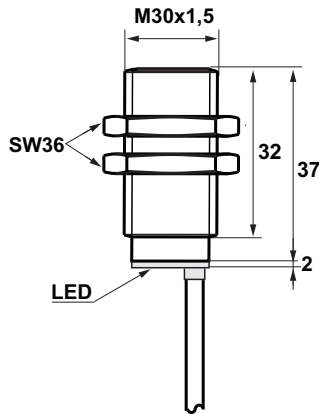
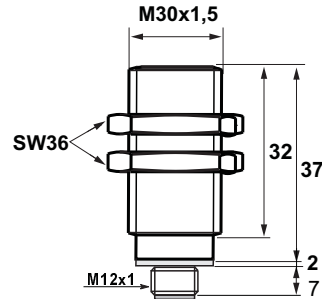
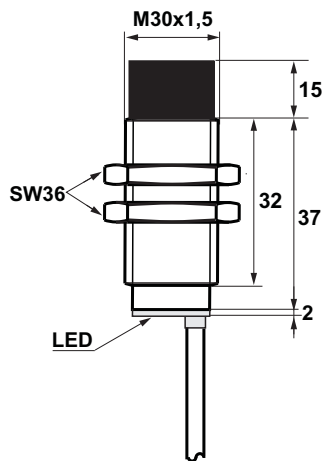
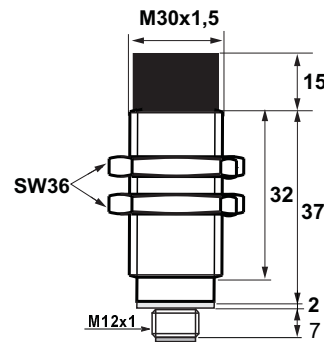
B88G82_	B88EG84_	B8882_V6	B88E84_V6

**DIAMETRO 12 mm**
**12 mm DIAMETER**

B88G124_	B88EG128_	B88124_C5	B88E128_C5

**DIAMETRO 18 mm**
**18 mm DIAMETER**

B88G188_	B88EG1816_	B88188_C5	B88E1816_C5

**DIAMETRO 30 mm**
**30 mm DIAMETER**
**B88G3015\_**

**B883015\_C5**

**B88EG3020\_**

**B88E3020\_C5**

**ELENCO PRODOTTI**
**PRODUCTS LIST**
**DIAMETRO 8 mm**
**8 mm DIAMETER**

	USCITA CAVO / CABLE		CONNETTORE M8 CONNECTOR	
	SCHERMATO SHIELDED	NON SCHERMATO UNSHIELDED	SCHERMATO SHIELDED	NON SCHERMATO UNSHIELDED
<b>PNP NO</b>	B88G82PO	B88EG84PO	B8882POV6	B88E84POV6
<b>NPN NO</b>	B88G82NO	B88EG84NO	B8882NOV6	B88E84NOV6

**DIAMETRO 12 mm**
**12 mm DIAMETER**

	USCITA CAVO / CABLE		CONNETTORE M12 CONNECTOR	
	SCHERMATO SHIELDED	NON SCHERMATO UNSHIELDED	SCHERMATO SHIELDED	NON SCHERMATO UNSHIELDED
<b>PNP NO</b>	B88G124PO	B88EG128PO	B88124POC5	B88E128POC5
<b>PNP NO+NC</b>	B88G124PSC	B88EG128PSC	B88124PSCC5	B88E128PSCC5
<b>NPN NO</b>	B88G124NO	B88EG128NO	B88124NOC5	B88E128NOC5
<b>NPN NO+NC</b>	B88G124NSC	B88EG128NSC	B88124NSCC5	B88E128NSCC5

**DIAMETRO 18 mm**
**18 mm DIAMETER**

	USCITA CAVO / CABLE		CONNETTORE M12 CONNECTOR	
	SCHERMATO SHIELDED	NON SCHERMATO UNSHIELDED	SCHERMATO SHIELDED	NON SCHERMATO UNSHIELDED
<b>PNP NO</b>	B88G188PO	B88EG1816PO	B88188POC5	B88E1816POC5
<b>PNP NO+NC</b>	B88G188PSC	B88EG1816PSC	B88188PSCC5	B88E1816PSCC5
<b>NPN NO</b>	B88G188NO	B88EG1816NO	B88188NOC5	B88E1816NOC5
<b>NPN NO+NC</b>	B88G188NSC	B88EG1816NSC	B88188NSCC5	B88E1816NSCC5

**DIAMETRO 30 mm**
**30 mm DIAMETER**

	USCITA CAVO / CABLE		CONNETTORE M12 CONNECTOR	
	SCHERMATO SHIELDED	NON SCHERMATO UNSHIELDED	SCHERMATO SHIELDED	NON SCHERMATO UNSHIELDED
<b>PNP NO</b>	B88G3015PO	B88EG3020PO	B883015POC5	B88E3020POC5
<b>PNP NO+NC</b>	B88G3015PSC	B88EG3020PSC	B883015PSCC5	B88E3020PSCC5
<b>NPN NO</b>	B88G3015NO	B88EG3020NO	B883015NOC5	B88E3020NOC5
<b>NPN NO+NC</b>	B88G3015NSC	B88EG3020NSC	B883015NSCC5	B88E3020NSCC5

**Altri prodotti**

- interruttori di prossimità induttivi;
- interruttori di prossimità capacitivi;
- interruttori di prossimità magnetici;
- interruttori di prossimità fotoelettrici;
- interruttori di prossimità ad ultrasuoni;
  
- connettori e cassette di connessione per sensori;
  
- encoder incrementali ed assoluti;
  
- alimentatori / interfacce per sensori;
- alimentatori da rete e da secondario per uso generico;
  
- voltmetri, amperometri, contagiri, visualizzatori a pannello;
- contaimpulsi mono e bidirezionali, contaproduzione, contagiri;
- termometri e termoregolatori
  
- schede logiche programmabili per uso OEM;
  
- pulsanteria e finecorsa meccanici;

***Other products:***

- *inductive proximity switches;*
- *capacitive proximity switches;*
- *magnetic proximity switches;*
- *photo-electric sensors & proximity switches;*
- *ultrasonic proximity switches;*
  
- *connectors & connection boxes for sensor;*
  
- *incremental & absolute encoders;*
  
- *supply units / interfaces for sensors;*
- *power supply units for general purpose;*
  
- *voltmeters, ammeters, revolution counters, panel displays;*
- *counters mono & bi-directional, timers, revolution counters;*
- *thermometers & temperature controllers;*
  
- *OEM programmable logic cards;*
  
- *push-button & mechanical limit switches;*