

**INTERRUTTORI DI PROSSIMITA'
INDUTTIVI**

SERIE *SERIES* B87

" GRAN BALÔN " LINE

INDUCTIVE PROXIMITY SWITCHES

INTERRUTTORI DI PROSSIMITA' INDUTTIVI INDUCTIVE PROXIMITY SWITCHES



- ⇒ INTERRUTTORI DI PROSSIMITA' CILINDRICI
INDUTTIVI DIAMETRI 8, 12, 18 e 30 mm
- ⇒ USCITA CAVO ASSIALE E RADIALE
CONNETTORI M8 - M12
- ⇒ ALIMENTAZIONE IN C.C. 10 ÷ 30 Vcc

- ⇒ INDUCTIVE CYLINDRICAL PROXIMITY SWITCHES
8, 12, 18 and 30 mm DIAMETER
- ⇒ STRAIGHT AND ANGLED CABLE OUTPUT
M8 - M12 CONNECTOR OUTPUT
- ⇒ D.C. 10 ÷ 30 Vdc SUPPLY VERSION

COME ORDINARE

HOW TO ORDER

B87 **E** **-** **18** **8** **P** **O** **C5**

SERIE SERIES

B87 = Serie
Series

MONTAGGIO MOUNTING

[-] = Schermato / *Shielded*

E = Non schermato / *Unshielded*

CONNESSIONE LINK

[-] = connettore
connector
G = uscita cavo
cable output

DIAMETRO SENSORE SENSOR DIAMETER

8 = M8 mm filettato / *threaded*
12 = M12 mm filettato / *threaded*
18 = M18 mm filettato / *threaded*
30 = M30 mm filettato / *threaded*

CONNESSIONE LINK

[-] = Uscita cavo (2 m)
Cable output (2 m)
***KR** = Uscita cavo radiale (2 m)
Angled cable output (2 m)
C5 = Connettore M12
M12 connector
****V6** = Connettore M8
M8 connector

* No diametri M8 e M30
No 8 mm and 30 mm diameters
** Disponibile solo nei diametri M8 /
Only available in M8 diameters

USCITA OUTPUT

O = normalmente aperto
normally open
***SC** = 2 uscite NA+NC (4 fili)
2 outputs NO+NC (4-wire)

* Non disponibile nei diametri M8 /
Not available in M8 diameters

ELETTRONICA ELECTRONICS

P = PNP
N = NPN

DISTANZA DI RILEVAMENTO SENSING DISTANCE

M8 = *1,5 mm - **2 mm
M12 = *2 mm - **4 mm
M18 = *5 mm - **8 mm
M30 = *10 mm - **15 mm

* totalmente schermato / *shielded*
** parzialmente schermato / *unshielded*

PLEASE NOTE: this matrix is intended only to aid you in identifying sensor catalog listing. It is not all-inclusive and must not be used to form new listings.
NOTA BENE: questo schema è fornito solo per aiutare a identificare le caratteristiche dei prodotti a catalogo. Non è onnicomprensivo e pertanto non deve essere usato per creare nuovi riferimenti di prodotti.

File Name: B87.cdr
Rev: 0.6 Date: 27/09/16

La Ditta costruttrice si riserva di apportare qualunque modifica ritenga utile senza preavviso.
Manufacturer reserve itself all the rights to change without notice.

CARATTERISTICHE ELETTRICHE
ELECTRICAL FEATURES

ALIMENTAZIONE	10 ÷ 30 Vcc/Vdc	SUPPLY VOLTAGE
ONDULAZIONE RESIDUA	≤ 10%	RIPPLE
ASSORBIMENTO	≤ 10 mA	POWER CONSUMPTION
CARICO MASSIMO	200 mA	MAXIMUM LOAD
CADUTA DI TENSIONE	< 3 V @ 200 mA	VOLTAGE DROP
PROTEZIONE C.C.	SI / YES	SHORT CIRCUIT PROTECTION
PROTEZIONE INVERS. POLARITA'	SI / YES	REVERSAL POLARITY PROTECTION
LED DI SEGNALEZIONE	SI / YES	OUTPUT STATUS LED
COMPATIBILITA' ELETTROMAGNETICA CE	EN60947-5-2	CE COMPLIANCE
CERTIFICAZIONE	CE	CERTIFICATION

CARATTERISTICHE TECNICHE
TECHNICAL FEATURES
SENSORI DIAMETRO 8 mm
8 mm DIAMETER SENSORS

	M8		
SCHERMATO	•		<i>SHIELDED (FLUSH)</i>
NON SCHERMATO		•	<i>UNSHIELDED (NON FLUSH)</i>
DISTANZA D'INTERVENTO - S _n	1,5	2	<i>S_n - SENSING DISTANCE</i>
DISTANZA REALE	+/- 10% S _n		<i>REAL DISTANCE</i>
ISTERESI	≤ 10 % S _n		<i>HYSTERESIS</i>
REPETIBILITÀ	≤ 2% S _n		<i>REPEATABILITY</i>
FREQUENZA MASSIMA	1500 Hz	1000 Hz	<i>MAX. SWITCHING FREQUENCY</i>
TEMPERATURA DI LAVORO	-25°C ÷ +70°C		<i>WORKING TEMPERATURE</i>
MATERIALE CORPO	OTTONE NICHELATO - NICKEL PLATED BRASS		<i>BODY MATERIAL</i>
PROTEZIONE	IP67 (con connettore montato/with connector mounted)		<i>PROTECTION RATING</i>
CAVO	3x0,14 mm ² 4x0,14 mm ²		<i>CABLE</i>
CONNETTORE M8 (V6)	V6-V7		<i>(V6) M8 CONNECTOR</i>

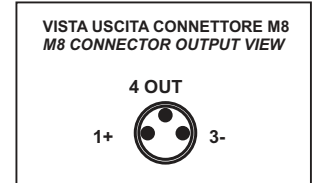
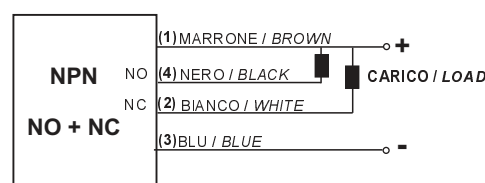
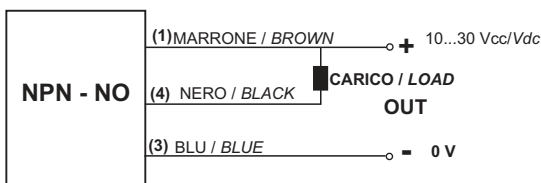
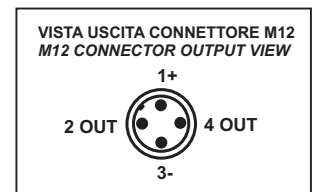
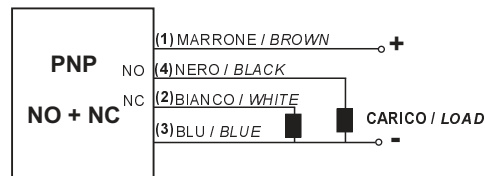
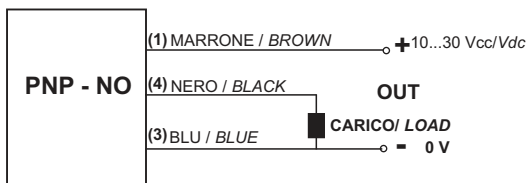
SENSORI DIAMETRO 12 - 18 mm
12 - 18 mm DIAMETER SENSORS

	M12		M18		
SCHERMATO	•		•		<i>SHIELDED (FLUSH)</i>
NON SCHERMATO		•		•	<i>UNSHIELDED (NON FLUSH)</i>
DISTANZA D'INTERVENTO - S _n	2	4	5	8	<i>S_n - SENSING DISTANCE</i>
DISTANZA REALE	+/- 10% S _n				<i>REAL DISTANCE</i>
ISTERESI	≤ 10 % S _n				<i>HYSTERESIS</i>
REPETIBILITÀ	≤ 2% S _n				<i>REPEATABILITY</i>
FREQUENZA MASSIMA	1500 Hz	1000 Hz	700 Hz	700 Hz	<i>MAX. SWITCHING FREQUENCY</i>
TEMPERATURA DI LAVORO	-25°C ÷ +70°C				<i>WORKING TEMPERATURE</i>
MATERIALE CORPO	OTTONE NICHELATO - NICKEL PLATED BRASS				<i>BODY MATERIAL</i>
PROTEZIONE	IP67 (con connettore montato/with connector mounted)				<i>PROTECTION RATING</i>
CAVO	3x0,14 mm ² 4x0,14 mm ²		3x0,35 mm ² 4x0,35 mm ²		<i>CABLE</i>
CONNETTORE M12 (C5)	C5-C6-C7-L7-C9-L9		C5-C6-C7-L7-C9-L9		<i>(C5) M12 CONNECTOR</i>

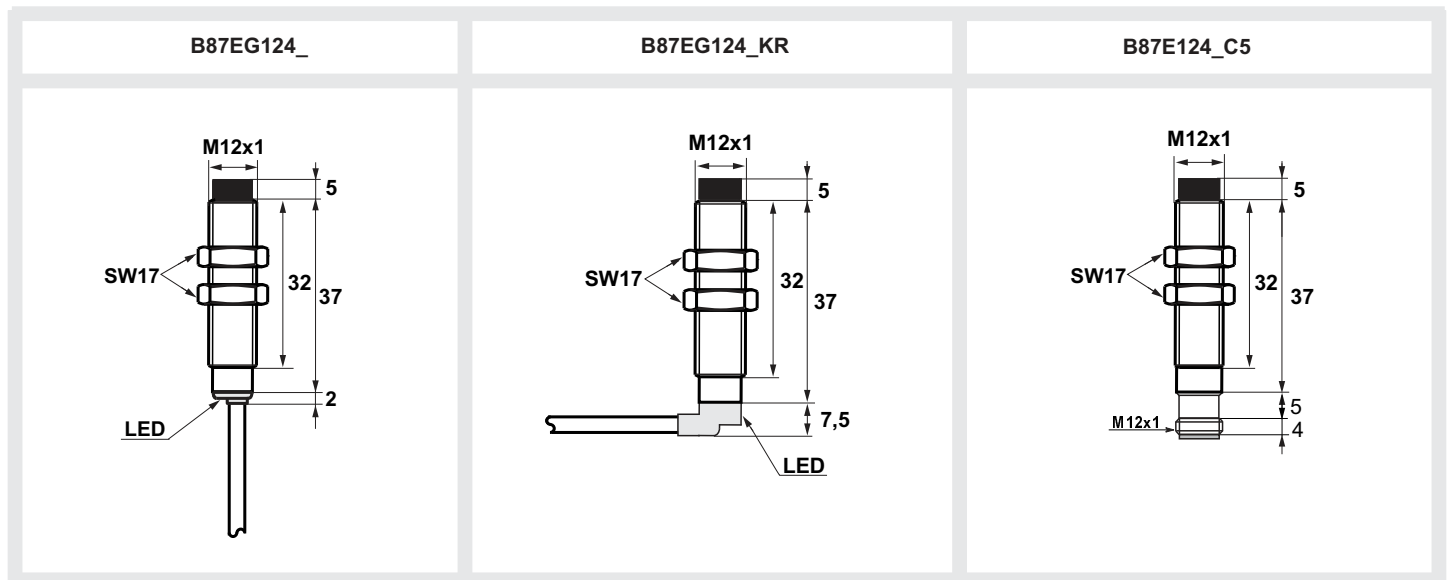
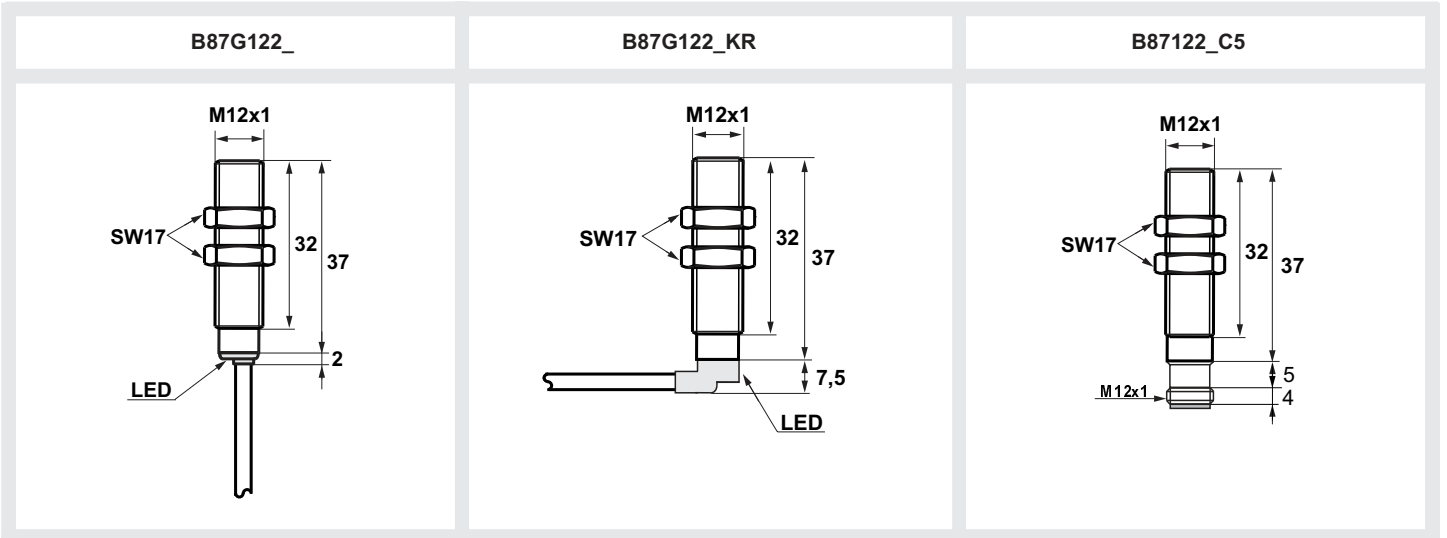
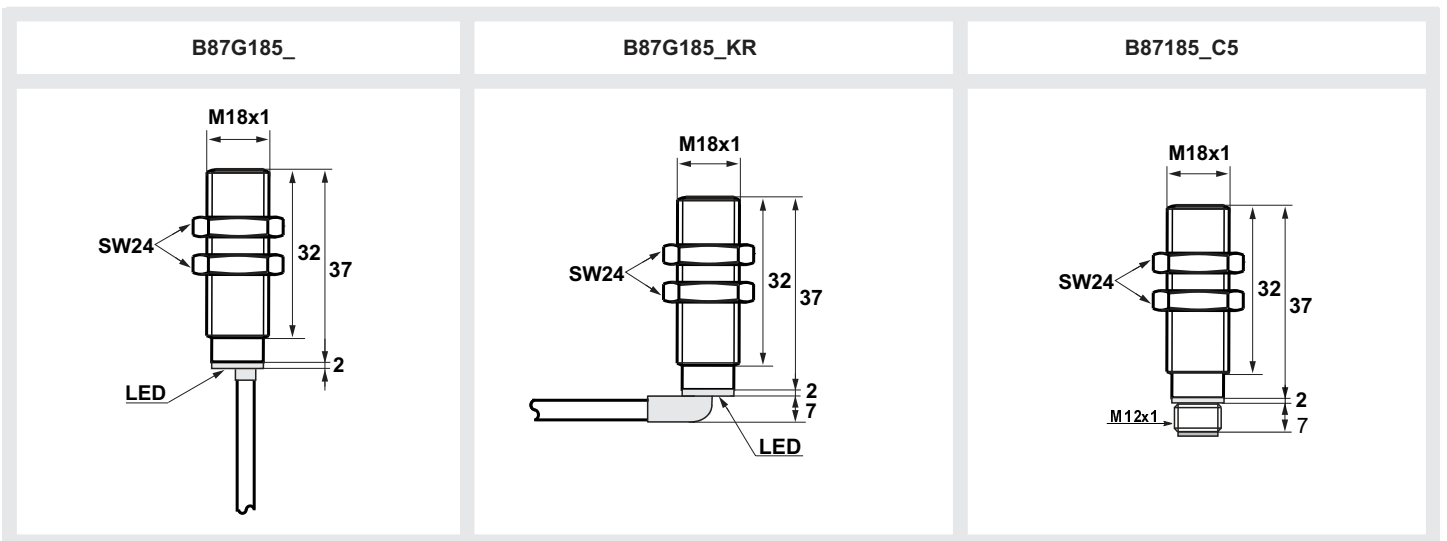
SENSORI DIAMETRO 30 mm
30 mm DIAMETER SENSORS

		M30		
SCHERMATO	•			<i>SHIELDED (FLUSH)</i>
NON SCHERMATO			•	<i>UNSHIELDED (NON FLUSH)</i>
DISTANZA D'INTERVENTO - Sn	10		15	<i>Sn - SENSING DISTANCE</i>
DISTANZA REALE		+/- 10% Sn		<i>REAL DISTANCE</i>
ISTERESI		≤10 % Sn		<i>HYSTERESIS</i>
REPETIBILITÀ		≤ 2% Sn		<i>REPEATABILITY</i>
FREQUENZA MASSIMA	200 Hz		200 Hz	<i>MAX. SWITCHING FREQUENCY</i>
TEMPERATURA DI LAVORO		-25°C ÷ +70°C		<i>WORKING TEMPERATURE</i>
MAT. CORPO METALLICO		OTTONE NICHELATO – <i>NICKEL PLATED BRASS</i>		<i>BODY MATERIAL</i>
PROTEZIONE		IP67 (con connettore montato/ <i>with connector mounted</i>)		<i>PROTECTION RATING</i>
CAVO		3x0,35 mm ² 4x0,35 mm ²		<i>CABLE</i>
CONNETTORE M12 (C5)		C5-C6-C7-L7-C9-L9		<i>(C5) M12 CONNECTOR</i>

- Dadi in plastica caricata vetro / *PVC glass loaded nuts*
- Connettore M12 3 pin in plastica caricata vetro / *PVC glass loaded M12 connector (3 pole)*

COLLEGAMENTI
CONNECTIONS

DIMENSIONI MECCANICHE
MECHANICAL SIZE
DIAMETRO 8 mm
8 mm DIAMETER

B87G81,5_	B87EG82_	B8781,5_V6	B87E82_V6

DIAMETRO 12 mm
12 mm DIAMETER

DIAMETRO 18 mm
18 mm DIAMETER


B87EG188_	B87EG188_KR	B87E188_C5

DIAMETRO 30 mm
30 mm DIAMETER

B87G3010_	B873010_C5

B87EG3015_	B87E3015_C5

ELENCO PRODOTTI
PRODUCTS LIST
DIAMETRO 8 mm
8 mm DIAMETER

	USCITA CAVO / <i>CABLE OUTPUT</i>			USCITA CONNETTORE M8 / <i>CONNECTOR OUTPUT</i>	
	SCHERMATO <i>SHIELDED</i>	NON SCHERMATO <i>UNSHIELDED</i>		SCHERMATO <i>SHIELDED</i>	NON SCHERMATO <i>UNSHIELDED</i>
PNP-NO	B87G81,5PO	B87EG82PO	PNP-NO	B8781,5POV6	B87E82POV6
NPN-NO	B87G81,5NO	B87EG82NO	NPN-NO	B8781,5NOV6	B87E82NOV6

DIAMETRO 12 mm
12 mm DIAMETER

	USCITA CAVO / <i>CABLE OUTPUT</i>		USCITA CAVO RADIALE / <i>RADIAL CABLE OUTPUT</i>	
	SCHERMATO <i>SHIELDED</i>	NON SCHERMATO <i>UNSHIELDED</i>	SCHERMATO <i>SHIELDED</i>	NON SCHERMATO <i>UNSHIELDED</i>
PNP-NO	B87G122PO	B87EG124PO	B87G122POKR	B87EG124POKR
NPN-NO	B87G122NO	B87EG124NO	B87G122NOKR	B87EG124NOKR
PNP NO+NC	B87G122PSC	B87EG124PSC	B87G122PSCKR	B87EG124PSCKR
NPN NO+NC	B87G122NSC	B87EG124NSC	B87G122NSCKR	B87EG124NSCKR

	USCITA CONNETTORE M12 <i>CONNECTOR OUTPUT</i>	
	SCHERMATO <i>SHIELDED</i>	NON SCHERMATO <i>UNSHIELDED</i>
PNP-NO	B87122POC5	B87E124POC5
NPN-NO	B87122NOC5	B87E124NOC5
PNP NO+NC	B87122PSCC5	B87E124PSCC5
NPN NO+NC	B87122NSCC5	B87E124NSCC5

DIAMETRO 18 mm
18 mm DIAMETER

	USCITA CAVO / <i>CABLE OUTPUT</i>		USCITA CAVO RADIALE / <i>RADIAL CABLE OUTPUT</i>	
	SCHERMATO <i>SHIELDED</i>	NON SCHERMATO <i>UNSHIELDED</i>	SCHERMATO <i>SHIELDED</i>	NON SCHERMATO <i>UNSHIELDED</i>
PNP-NO	B87G185PO	B87EG188PO	B87G185POKR	B87EG188POKR
NPN-NO	B87G185NO	B87EG188NO	B87G185NOKR	B87EG188NOKR
PNP NO+NC	B87G185PSC	B87EG188PSC	B87G185PSCKR	B87EG188PSCKR
NPN NO+NC	B87G185NSC	B87EG188NSC	B87G185NSCKR	B87EG188NSCKR

	USCITA CONNETTORE M12 <i>CONNECTOR OUTPUT</i>	
	SCHERMATO <i>SHIELDED</i>	NON SCHERMATO <i>UNSHIELDED</i>
PNP-NO	B87185POC5	B87E188POC5
NPN-NO	B87185NOC5	B87E188NOC5
PNP NO+NC	B87185PSCC5	B87E188PSCC5
NPN NO+NC	B87185NSCC5	B87E188NSCC5

DIAMETRO 30 mm
30 mm DIAMETER

	USCITA CAVO / CABLE OUTPUT			USCITA CONNETTORE M12 CONNECTOR OUTPUT	
	SCHERMATO SHIELDED	NON SCHERMATO UNSHIELDED		SCHERMATO SHIELDED	NON SCHERMATO UNSHIELDED
PNP-NO	B87G3010PO	B87EG3015PO	PNP-NO	B873010POC5	B87E3015POC5
NPN-NO	B87G3010NO	B87EG3015NO	NPN-NO	B873010NOC5	B87E3015NOC5
PNP NO+NC	B87G3010PSC	B87EG3015PSC	PNP NO+NC	B873010PSCC5	B87E3015POC5
NPN NO+NC	B87G3010NSC	B87EG3015NSC	NPN NO+NC	B873010NSCC5	B87E3015NSCC5

Altri prodotti

- interruttori di prossimità induttivi;
- interruttori di prossimità capacitivi;
- interruttori di prossimità magnetici;
- interruttori di prossimità fotoelettrici;
- interruttori di prossimità ad ultrasuoni;

- connettori e cassette di connessione per sensori;

- encoder incrementali ed assoluti;

- alimentatori / interfacce per sensori;
- alimentatori da rete e da secondario per uso generico;

- voltmetri, amperometri, contagiri, visualizzatori a pannello;
- contaimpulsi mono e bidirezionali, contaproduzione, contagiri;
- termometri e termoregolatori

- schede logiche programmabili per uso OEM;

- pulsanteria e finecorsa meccanici;

Other products:

- *inductive proximity switches;*
- *capacitive proximity switches;*
- *magnetic proximity switches;*
- *photo-electric sensors & proximity switches;*
- *ultrasonic proximity switches;*

- *connectors & connection boxes for sensor;*

- *incremental & absolute encoders;*

- *supply units / interfaces for sensors;*
- *power supply units for general purpose;*

- *voltmeters, ammeters, revolution counters, panel displays;*
- *counters mono & bi-directional, timers, revolution counters;*
- *thermometers & temperature controllers;*

- *OEM programmable logic cards;*

- *push-button & mechanical limit switches;*