

**INTERRUTTORI DI PROSSIMITA'
INDUTTIVI AMPLIFICATI A DUE FILI
IN CORRENTE CONTINUA**

**SERIE
*SERIES***

B08

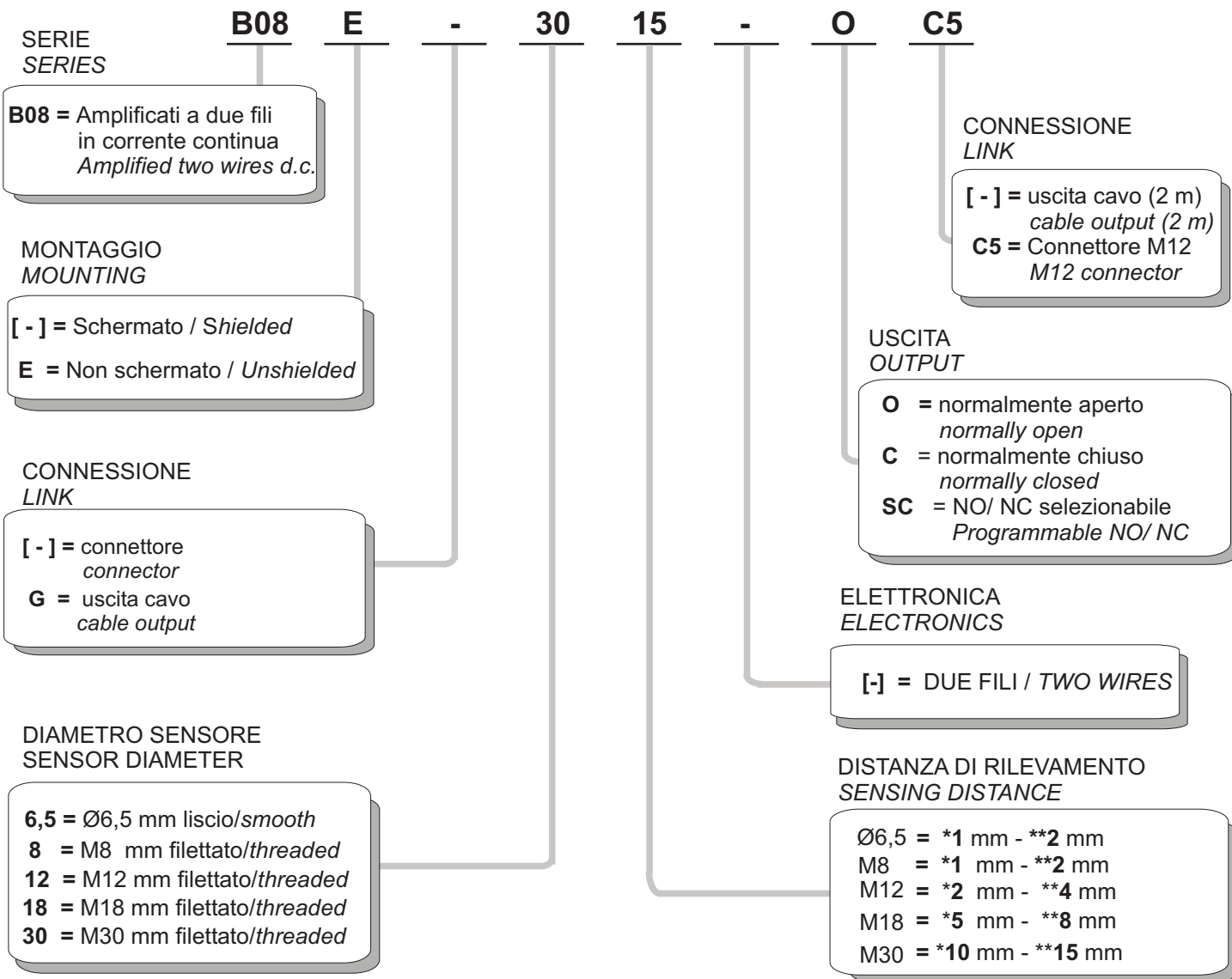
***INDUCTIVE PROXIMITY SWITCHES
AMPLIFIED TWO WIRES
DIRECT CURRENT***

**INTERRUTTORI DI PROSSIMITA' INDUTTIVI
AMPLIFICATI A DUE FILI IN CORRENTE CONTINUA
INDUCTIVE PROXIMITY SWITCHES
AMPLIFIED TWO WIRES DIRECT CURRENT**



- ⇒ INTERRUTTORI DI PROSSIMITA' CILINDRICI
INDUTTIVI DIAMETRO 6.5, 8, 12, 18, 30 mm
- ⇒ AMPLIFICATI A DUE FILI IN CORRENTE CONTINUA
- ⇒ USCITA CAVO O CONNETTORE M12
- ⇒ ALIMENTAZIONE IN C.C. 10÷30 Vcc

- ⇒ *INDUCTIVE CYLINDRICAL PROXIMITY SWITCHES*
6.5, 8, 12, 18, 30 mm *DIAMETER*
- ⇒ *AMPLIFIED TWO WIRES DIRECT CURRENT*
- ⇒ *CABLE OUTPUT OR M12 CONNECTOR OUTPUT*
- ⇒ *C.C. 10÷30 Vdc SUPPLY VERSION*

COME ORDINARE
HOW TO ORDER


PLEASE NOTE: this matrix is intended only to aid you in identifying sensor catalog listing. It is not all-inclusive and must not be used to form new listings.
NOTA BENE: questo schema è fornito solo per aiutare a identificare le caratteristiche dei prodotti a catalogo. Non è onnicomprensivo e pertanto non deve essere usato per creare nuovi riferimenti di prodotti.

* totalmente schermato / *shielded*
** parzialmente schermato / *unshielded*

CARATTERISTICHE ELETTRICHE
ELECTRICAL FEATURES

ALIMENTAZIONE	10 ÷ 30 Vcc/Vdc	SUPPLY VOLTAGE
ONDULAZIONE RESIDUA	< 10%	RIPPLE
ASSORBIMENTO	≤ 0,7 mA	POWER CONSUMPTION
CARICO MASSIMO	100 mA	MAXIMUM LOAD
CADUTA DI TENSIONE	< 7,5 Vdc	VOLTAGE DROP
PROTEZIONE C.C.	SI / YES	SHORT CIRCUIT PROTECTION
PROTEZIONE INVERS. POLARITA'	SI / YES	REVERSAL POLARITY PROTECTION
LED DI SEGNALE	SI / YES	OUTPUT STATUS LED
COMPATIBILITA' ELETTROMAGNETICA CE	EN60947-5-2	CE COMPLIANCE
CERTIFICAZIONE	CE	CERTIFICATION

CARATTERISTICHE TECNICHE
TECHNICAL FEATURES
SENSORI DIAMETRO 6,5 - 8 mm
6,5 - 8 mm DIAMETER SENSORS

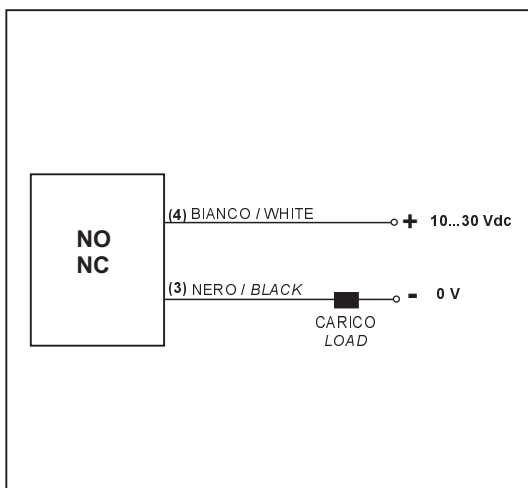
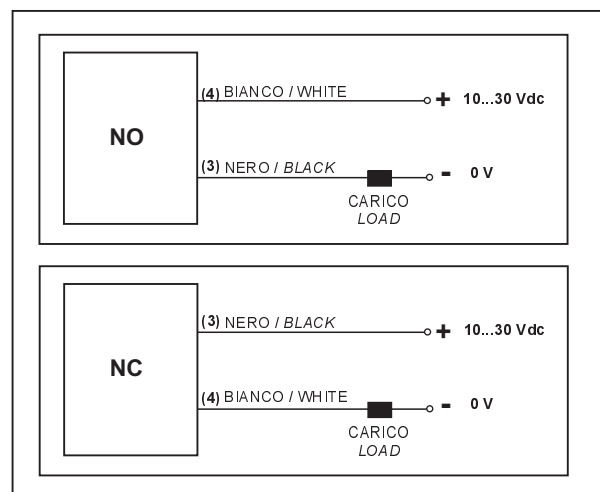
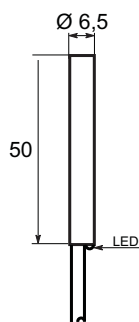
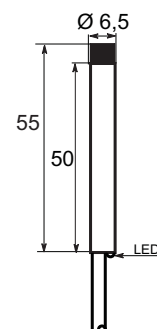
	Ø6,5 mm		M8		
SCHERMATO	•		•		SHIELDED (FLUSH)
NON SCHERMATO		•		•	UNSHIELDED (NON FLUSH)
DISTANZA D'INTERVENTO - Sn	1	2	1	2	Sn - SENSING DISTANCE
DISTANZA REALE	+/- 10% Sn				REAL DISTANCE
ISTERESI	≤ 10% Sn				HYSTERESIS
RIPETIBILITÀ	< 2% Sn				REPEATABILITY
FREQUENZA MASSIMA	1000 Hz				MAX. SWITCHING FREQUENCY
TEMPERATURA DI LAVORO	-25°C ÷ +70°C				WORKING TEMPERATURE
MATERIALE CORPO	OTTONE NICHELATO - NICKEL PLATED BRASS				BODY MATERIAL
PROTEZIONE	IP67 (con connettore montato/with connector mounted)				PROTECTION RATING
CAVO	2x0,14 mm ² - 2 m				CABLE

SENSORI DIAMETRO 12 mm
12 mm DIAMETER SENSORS

	M12		
SCHERMATO	•		SHIELDED (FLUSH)
NON SCHERMATO		•	UNSHIELDED (NON FLUSH)
DISTANZA D'INTERVENTO - Sn	2	4	Sn - SENSING DISTANCE
DISTANZA REALE	+/- 10% Sn		REAL DISTANCE
ISTERESI	≤ 10% Sn		HYSTERESIS
RIPETIBILITÀ	≤ 2% Sn		REPEATABILITY
FREQUENZA MASSIMA	1000 Hz	800 Hz	MAX. SWITCHING FREQUENCY
TEMPERATURA DI LAVORO	-25°C ÷ +70°C		WORKING TEMPERATURE
MATERIALE CORPO	OTTONE NICHELATO - NICKEL PLATED BRASS		BODY MATERIAL
PROTEZIONE	IP67 (con connettore montato/with connector mounted)		PROTECTION RATING
CAVO	2x0,14 mm ² - 2 m		CABLE
CONNETTORE M12 (C5)	C5-C6-C7-L7		(C5) M12 CONNECTOR

SENSORI DIAMETRO 18 - 30 mm
18 - 30 mm DIAMETER SENSORS

	M18		M30		
SCHEMATO	•		•		<i>SHIELDED (FLUSH)</i>
NON SCHEMATO		•		•	<i>UNSHIELDED (NON FLUSH)</i>
DISTANZA D'INTERVENTO - S _n	5	8	10	15	<i>SENSING DISTANCE</i>
DISTANZA REALE	+/- 10% S _n				<i>REAL DISTANCE</i>
ISTERESI	≤ 10% S _n				<i>HYSTERESIS</i>
RIPETIBILITÀ	< 2% S _n				<i>REPEATABILITY</i>
FREQUENZA MASSIMA	700 Hz	400 Hz	200 Hz	200 Hz	<i>MAX. SWITCHING FREQUENCY</i>
TEMPERATURA DI LAVORO	-25°C ÷ +70°C				<i>WORKING TEMPERATURE</i>
MAT. CORPO METALLICO	OTTONE NICHELATO - <i>NICKEL PLATED BRASS</i>				<i>BODY MATERIAL</i>
PROTEZIONE	IP67 (con connettore montato / with connector mounted)				<i>PROTECTION RATING</i>
CAVO	2x0,35 mm ² - 2 m				<i>CABLE</i>
CONNETTORE M12 (C5)	C5-C6-C7-L7				<i>(C5) M12 CONNECTOR</i>

COLLEGAMENTI
CONNECTIONS
2 FILI C.C./ D.C. 2 WIRES

**2 FILI NO/NC PROGRAMMABILE C.C.
D.C. 2 WIRES PROGRAMMABLE NO/ NC**

DIMENSIONI MECCANICHE
MECHANICAL SIZE
DIAMETRO 6,5 mm
6,5 mm DIAMETER
B08G6,51_

B08EG6,52_


DIAMETRO 8 mm
8 mm DIAMETER

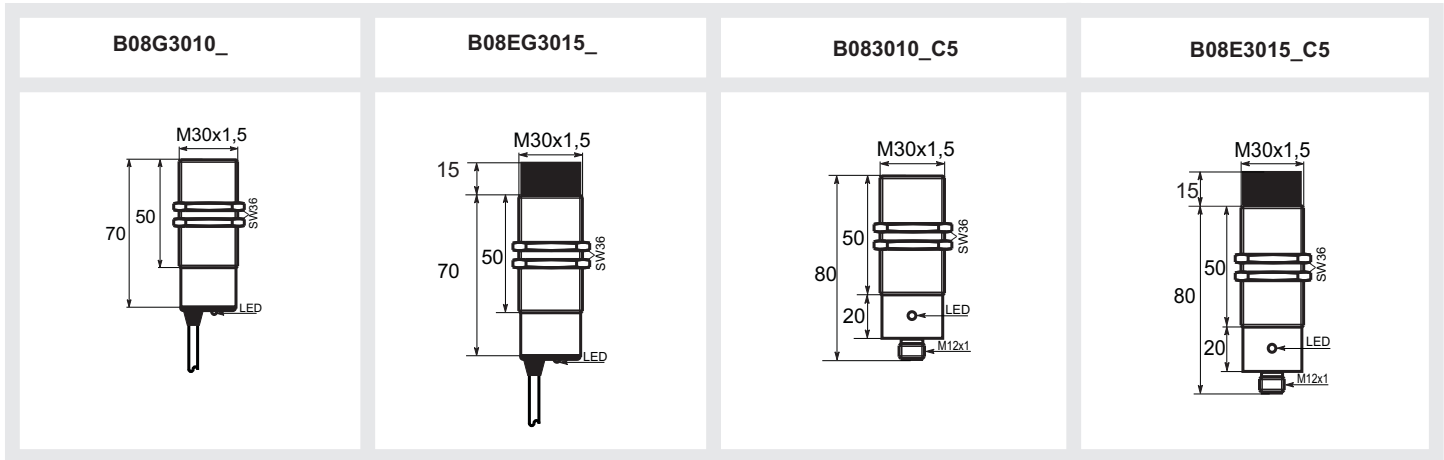
B08G81_	B08EG82_

DIAMETRO 12 mm
12 mm DIAMETER

B08G122_	B08EG124_	B08122_C5	B08E124_C5

DIAMETRO 18 mm
18 mm DIAMETER

B08G185_	B08EG188_	B08185_C5	B08E188_C5

DIAMETRO 30 mm
30 mm DIAMETER

ELENCO PRODOTTI
PRODUCTS LIST
DIAMETRO 6,5 mm
6,5 mm DIAMETER

	USCITA CAVO / CABLE OUTPUT		USCITA CONNETTORE CONNECTOR OUTPUT	
	SCHERMATO SHIELDED	NON SCHERMATO UNSHIELDED	-	-
NO	B08G6,51O	B08EG6,52O	-	-
NC	B08G6,51C	B08EG6,52C	-	-
NO/NC	B08G6,51SC	B08EG6,52SC	-	-

DIAMETRO 8 mm
8 mm DIAMETER

	USCITA CAVO / CABLE OUTPUT		USCITA CONNETTORE CONNECTOR OUTPUT	
	SCHERMATO SHIELDED	NON SCHERMATO UNSHIELDED	-	-
NO	B08G81O	B08EG82O	-	-
NC	B08G81C	B08EG82C	-	-
NO/NC	B08G81SC	B08EG82SC	-	-

DIAMETRO 12 mm
12 mm DIAMETER

	USCITA CAVO / CABLE OUTPUT		USCITA CONNETTORE M12 CONNECTOR OUTPUT	
	SCHERMATO SHIELDED	NON SCHERMATO UNSHIELDED	SCHERMATO SHIELDED	NON SCHERMATO UNSHIELDED
NO	B08G122O	B08EG124O	B08122OC5	B08E124OC5
NC	B08G122C	B08EG124C	B08122CC5	B08E124CC5
NO/NC	B08G122SC	B08EG124SC	B08122SCC5	B08E124SCC5

DIAMETRO 18
18 mm DIAMETER

	USCITA CAVO / <i>CABLE OUTPUT</i>		USCITA CONNETTORE M12 <i>CONNECTOR OUTPUT</i>	
	SCHERMATO <i>SHIELDED</i>	NON SCHERMATO <i>UNSHIELDED</i>	SCHERMATO <i>SHIELDED</i>	NON SCHERMATO <i>UNSHIELDED</i>
NO	B08G185O	B08EG188O	B08185OC5	B08E188OC5
NC	B08G185C	B08EG188C	B08185CC5	B08E188CC5
NO/NC	B08G185SC	B08EG188SC	B08185SCC5	B08E188SCC5

DIAMETRO 30
30 mm DIAMETER

	USCITA CAVO / <i>CABLE OUTPUT</i>		USCITA CONNETTORE M12 <i>CONNECTOR OUTPUT</i>	
	SCHERMATO <i>SHIELDED</i>	NON SCHERMATO <i>UNSHIELDED</i>	SCHERMATO <i>SHIELDED</i>	NON SCHERMATO <i>UNSHIELDED</i>
NO	B08G3010O	B08EG3015O	B083010OC5	B08E3015OC5
NC	B08G3010C	B08EG3015C	B083010CC5	B08E3015CC5
NO/NC	B08G3010SC	B08EG3015SC	B083010SCC5	B08E3015SCC5

Altri prodotti

- interruttori di prossimità induttivi;
- interruttori di prossimità capacitivi;
- interruttori di prossimità magnetici;
- interruttori di prossimità fotoelettrici;

- connettori e cassette di connessione per sensori;

- encoder incrementali ed assoluti;

- alimentatori / interfacce per sensori;
- alimentatori da rete e da secondario per uso generico;

- voltmetri, amperometri, contagiri, visualizzatori a pannello;
- contaimpulsi mono e bidirezionali, contaproduzione, contagiri;
- termometri e termoregolatori

- schede logiche programmabili per uso OEM;

- pulsanteria e finecorsa meccanici;

Other products:

- *inductive proximity switches;*
- *capacitive proximity switches;*
- *magnetic proximity switches;*
- *photo-electric sensors & proximity switches;*

- *connectors & connection boxes for sensor;*

- *incremental & absolute encoders;*

- *supply units / interfaces for sensors;*
- *power supply units for general purpose;*

- *voltmeters, ammeters, revolution counters, panel displays;*
- *counters mono & bi-directional, timers, revolution counters;*
- *thermometers & temperature controllers;*

- *OEM programmable logic cards;*

- *push-button & mechanical limit switches;*