

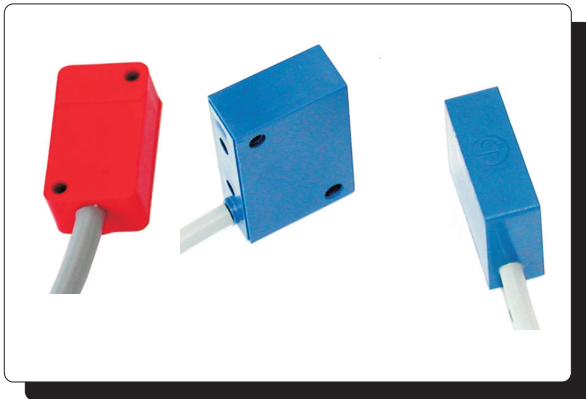
**INTERRUTTORI DI PROSSIMITA'
INDUTTIVI PARALLELEPIPEDI
CORRENTE CONTINUA O ALTERNATA**

**SERIE
*SERIES***

BCF-CCF

***INDUCTIVE PROXIMITY SWITCHES
BLOCK TYPE
DIRECT OR ALTERNATE CURRENT***

**INTERRUTTORI DI PROSSIMITA' INDUTTIVI
PARALLELEPIPEDI
INDUCTIVE PROXIMITY SWITCHES
BLOCK TYPE**



⇒ INTERRUTTORI DI PROSSIMITA' INDUTTIVI
PARALLELEPIPEDI

⇒ CUSTODIA IN PLASTICA

⇒ USCITA CAVO (2 m) O CONNETTORE M8

⇒ ALIMENTAZIONE IN C.C. 10 ÷ 30 Vcc

O ALIMENTAZIONE IN C.A. 20 ÷ 230 Vca

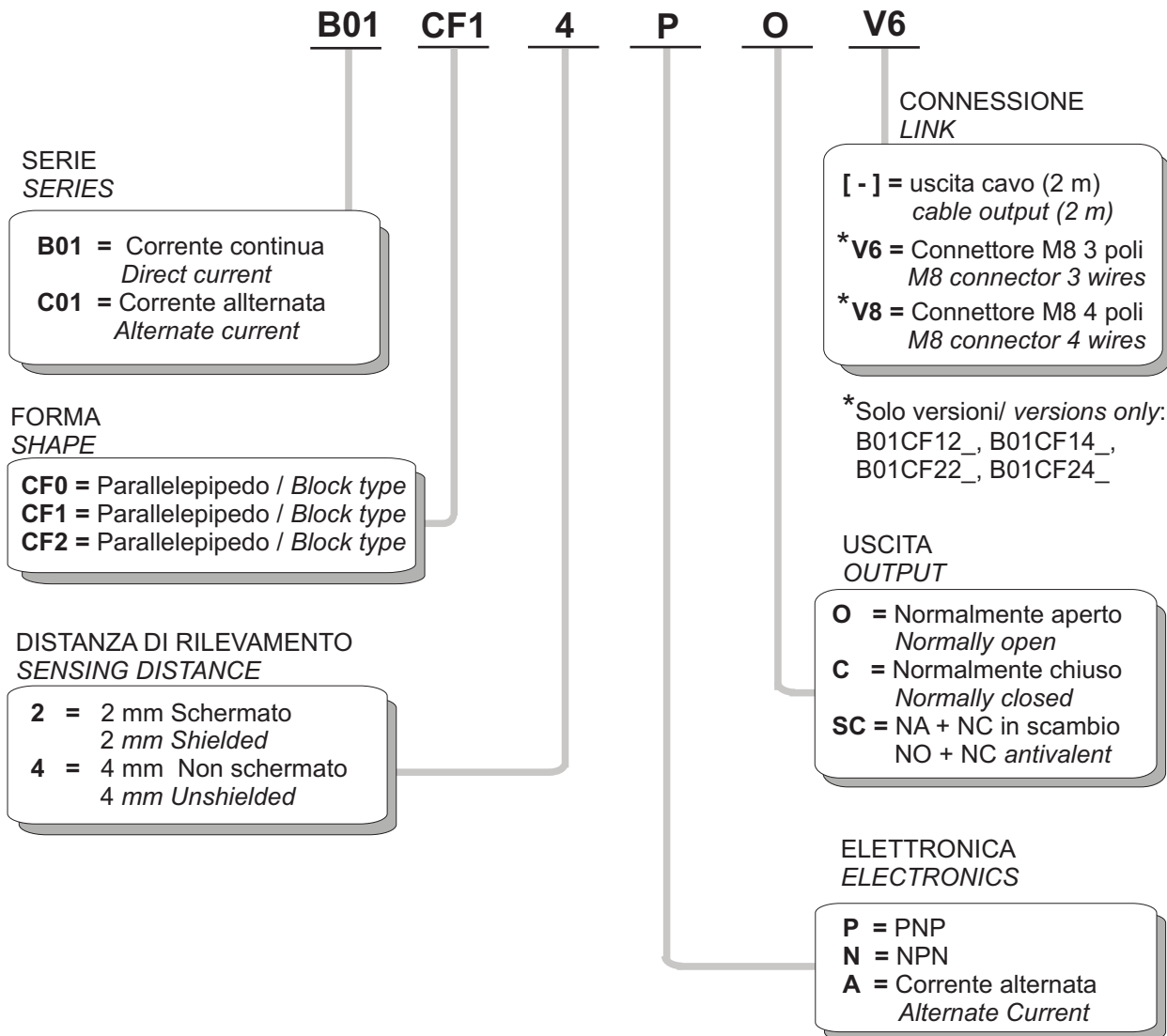
⇒ *INDUCTIVE PROXIMITY SWITCHES BLOCK TYPE*

⇒ *PLASTIC HOUSING*

⇒ *CABLE OUTPUT (2 m) OR M8 CONNECTOR OUTPUT*

⇒ *D.C. 10 ÷ 30 Vdc SUPPLY VERSION OR*

A.C. 20 ÷ 230 Vac SUPPLY VERSION

COME ORDINARE
HOW TO ORDER


PLEASE NOTE: this matrix is intended only to aid you in identifying sensor catalog listing. It is not all-inclusive and must not be used to form new listings.
NOTA BENE: questo schema è fornito solo per aiutare a identificare le caratteristiche dei prodotti a catalogo. Non è onnicomprensivo e pertanto non deve essere usato per creare nuovi riferimenti di prodotti.

File Name: bef_ccf.cdr
Rev: 0.4 Date: 03/12/15

La Ditta costruttrice si riserva di apportare qualunque modifica ritenga utile senza preavviso.
Manufacturer reserve itself all the rights to change without notice.

CARATTERISTICHE ELETTRICHE
ELECTRICAL FEATURES
VERSIONE IN CORRENTE CONTINUA
DIRECT CURRENT VERSION

ALIMENTAZIONE	10 ÷ 30 Vcc/Vdc	SUPPLY VOLTAGE
ONDULAZIONE RESIDUA	≤ 10%	RIPPLE
ASSORBIMENTO	≤ 10 mA	POWER CONSUMPTION
CARICO MASSIMO	200 mA	MAXIMUM LOAD
CADUTA DI TENSIONE	< 3 Vdc @ 200 mA	VOLTAGE DROP
PROTEZIONE C.C.	SI / YES	SHORT CIRCUIT PROTECTION
PROTEZIONE INVERS. POLARITA'	SI / YES	REVERSAL POLARITY PROTECTION
LED DI SEGNALAZIONE	SI / YES	OUTPUT STATUS LED
COMPATIBILITA' ELETTROMAGNETICA CE	EN60947-5-2	CE COMPLIANCE
CERTIFICAZIONE	CE	CERTIFICATION

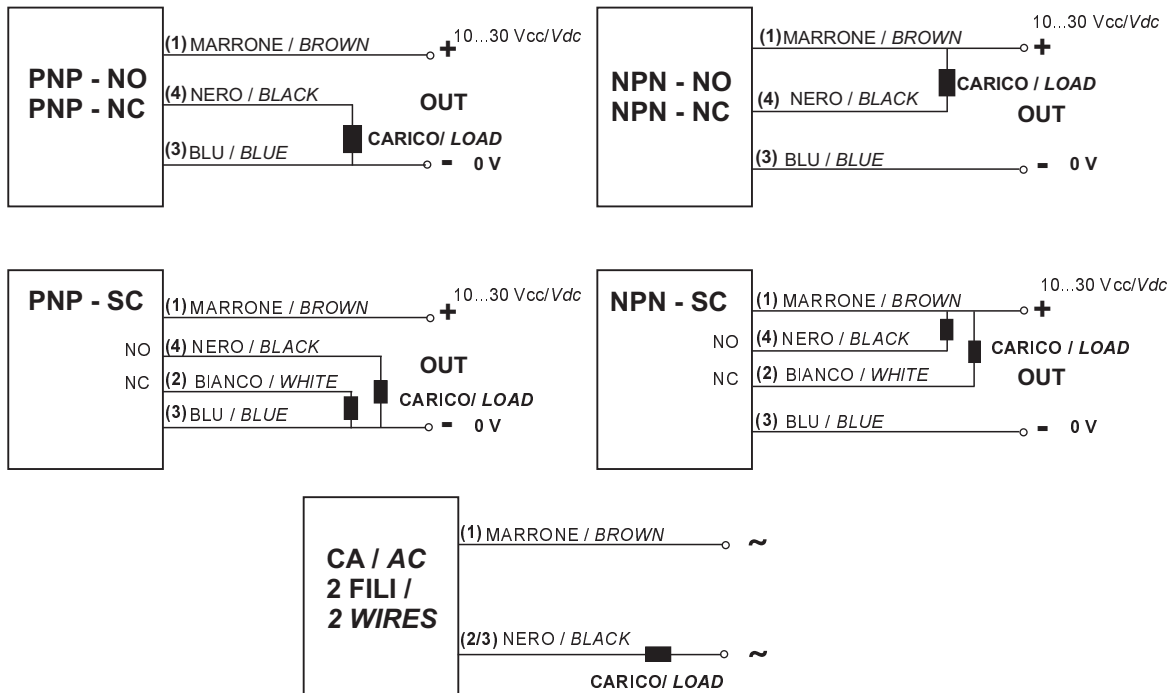
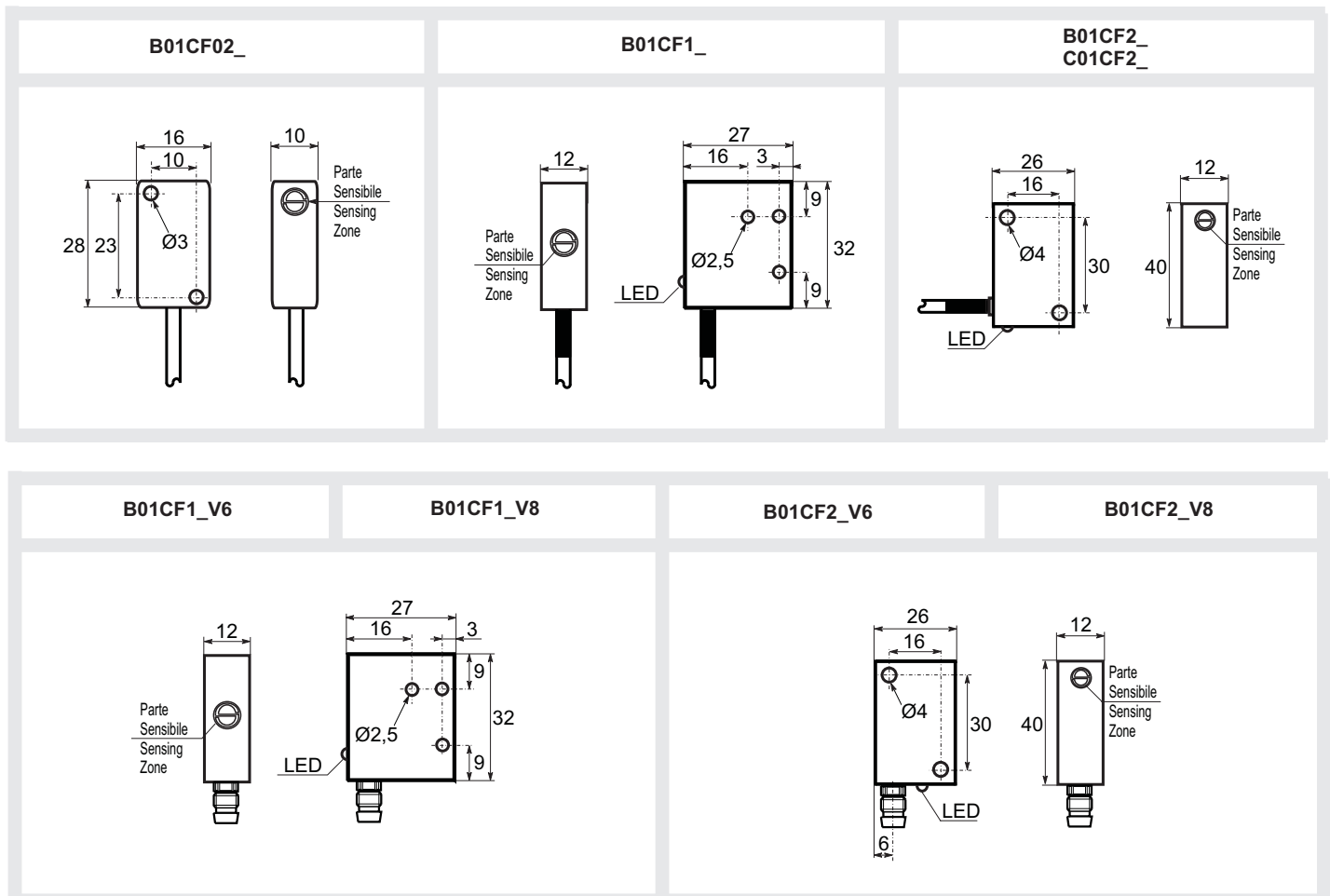
VERSIONE IN CORRENTE ALTERNATA
ALTERNATE CURRENT VERSION

ALIMENTAZIONE	20 ÷ 220 Vac	SUPPLY VOLTAGE
ASSORBIMENTO	≤ 2,5 mA	POWER CONSUMPTION
CARICO MASSIMO	15 ÷ 400 mA	MAXIMUM LOAD
CADUTA DI TENSIONE	≤ 6 Vac	VOLTAGE DROP
PROTEZIONE C.C.	NO	SHORT CIRCUIT PROTECTION
LED DI SEGNALAZIONE	SI / YES	OUTPUT STATUS LED
COMPATIBILITA' ELETTROMAGNETICA CE	EN60947-5-2	CE COMPLIANCE
CERTIFICAZIONE	CE	CERTIFICATION

CARATTERISTICHE TECNICHE
TECHNICAL FEATURES

	B01CF		
SCHERMATO	•		SHIELDED
NON-SCHERMATO		•	UNSHIELDED
DISTANZA D'INTERVENTO - S _n	2 mm	4mm	S _n - SENSING DISTANCE
DISTANZA REALE	± 10% S _n		REAL DISTANCE
ISTERESI	≤ 10% S _n		HYSTERESIS
RIPETIBILITÀ	< 2% S _n		REPEATABILITY
FREQUENZA MASSIMA	1000 Hz		MAX. SWITCHING FREQUENCY
TEMPERATURA DI LAVORO	-25°C ÷ +70°C		WORKING TEMPERATURE
MATERIALE CORPO	ABS		BODY MATERIAL
PROTEZIONE	IP67		PROTECTION RATING
CAVO	3x0,35 mm ² / 4x0,35 mm ² - 2 m		CABLE
CONNETTORE M8	V6-V7-V8-V9		M8 CONNECTOR

	C01CF		
SCHERMATO	•		SHIELDED
NON-SCHERMATO		•	UNSHIELDED
DISTANZA D'INTERVENTO - S _n	2 mm	4 mm	S _n - SENSING DISTANCE
DISTANZA REALE	± 10% S _n		REAL DISTANCE
ISTERESI	≤ 10% S _n		HYSTERESIS
RIPETIBILITÀ	< 2% S _n		REPEATABILITY
FREQUENZA MASSIMA	15 Hz		MAX. SWITCHING FREQUENCY
TEMPERATURA DI LAVORO	-25°C ÷ +70°C		WORKING TEMPERATURE
MATERIALE CORPO	ABS		BODY MATERIAL
PROTEZIONE	IP67 (con connettore montato/with connector mounted)		PROTECTION RATING
CAVO	2x0,35 mm ² - 2m		CABLE

COLLEGAMENTI
CONNECTIONS

DIMENSIONI MECCANICHE
MECHANICAL SIZE


ELENCO PRODOTTI
PRODUCTS LIST
CORRENTE CONTINUA
DIRECT CURRENT
Serie BCF0 - BCF1
BCF0 - BCF1 Series

	USCITA CAVO / CABLE OUTPUT		
	Schermato / Shielded	Schermato / Shielded	Non schermato / Unshielded
PNP-NO	B01CF02PO	B01CF12PO	B01CF14PO
PNP-NC	B01CF02PC	B01CF12PC	B01CF14PC
PNP-SC	B01CF02PSC	B01CF12PSC	B01CF14PSC
NPN-NO	B01CF02NO	B01CF12NO	B01CF14NO
NPN-NC	B01CF02NC	B01CF12NC	B01CF14NC
NPN-SC	B01CF02NSC	B01CF12NSC	B01CF14NSC

Serie BCF1
BCF1 Series

	USCITA CONNETTORE M8 / M8 CONNECTOR OUTPUT	
	Schermato / Shielded	Non schermato / Unshielded
PNP-NO	B01CF12POV6	B01CF14POV6
PNP-NC	B01CF12PCV6	B01CF14PCV6
PNP-SC	B01CF12PSCV8	B01CF14PSCV8
NPN-NO	B01CF12NOV6	B01CF14NOV6
NPN-NC	B01CF12NCV6	B01CF14NCV6
NPN-SC	B01CF12NSCV8	B01CF14NSCV8

Serie BCF2
BCF2 Series

	USCITA CAVO / CABLE OUTPUT	
	Schermato / Shielded	Non schermato / Unshielded
PNP-NO	B01CF22PO	B01CF24PO
PNP-NC	B01CF22PC	B01CF24PC
PNP-SC	B01CF22PSC	B01CF24PSC
NPN-NO	B01CF22NO	B01CF24NO
NPN-NC	B01CF22NC	B01CF24NC
NPN-SC	B01CF22NSC	B01CF24NSC

Serie BCF2
BCF2 Series

	USCITA CONNETTORE M8 / M8 CONNECTOR OUTPUT	
	Schermato / Shielded	Non schermato / Unshielded
PNP-NO	B01CF22POV6	B01CF24POV6
PNP-NC	B01CF22PCV6	B01CF24PCV6
PNP-SC	B01CF22PSCV8	B01CF24PSCV8
NPN-NO	B01CF22NOV6	B01CF24NOV6
NPN-NC	B01CF22NCV6	B01CF24NCV6
NPN-SC	B01CF22NSCV8	B01CF24NSCV8

CORRENTE ALTERNATA

ALTERNATE CURRENT

SERIE CCF2

CCF2 SERIES

	USCITA CAVO / CABLE OUTPUT	
	Schermato / <i>Shielded</i>	Non schermato / <i>Unshielded</i>
C.A.-NO	C01CF22AO	C01CF24AO
C.A.-NC	C01CF22AC	C01CF24AC

Altri prodotti

- interruttori di prossimità induttivi;
- interruttori di prossimità capacitivi;
- interruttori di prossimità magnetici;
- interruttori di prossimità fotoelettrici;
- interruttori di prossimità ad ultrasuoni;

- connettori e cassette di connessione per sensori;

- encoder incrementali ed assoluti;

- alimentatori / interfacce per sensori;
- alimentatori da rete e da secondario per uso generico;

- voltmetri, amperometri, contagiri, visualizzatori a pannello;
- contaimpulsi mono e bidirezionali, contaproduzione, contagiri;
- termometri e termoregolatori

- schede logiche programmabili per uso OEM;

- pulsanteria e finecorsa meccanici;

Other products:

- *inductive proximity switches;*
- *capacitive proximity switches;*
- *magnetic proximity switches;*
- *photo-electric sensors & proximity switches;*
- *ultrasonic proximity switches;*
- *connectors & connection boxes for sensor;*

- *incremental & absolute encoders;*

- *supply units / interfaces for sensors;*
- *power supply units for general purpose;*

- *voltmeters, ammeters, revolution counters, panel displays;*
- *counters mono & bi-directional, timers, revolution counters;*
- *thermometers & temperature controllers;*

- *OEM programmable logic cards;*

- *push-button & mechanical limit switches;*