

**FOTOCCELLULE CILINDRICHE M30
TASTEGGIO DIRETTO**

SERIE OCV87/D *SERIES*

***PHOTOELECTRIC CYLINDRICAL
SENSORS DIFFUSE TYPE***

FOTOCELLE CILINDRICHE M30 - TASTEGGIO DIRETTO

M30 CYLINDRICAL PHOTOELECTRIC SENSORS - DIFFUSE TYPE



FOTOCELLE STANDARD M30 A TASTEGGIO DIRETTO.

**VERSIONI A 700 E 1000 mm DI PORTATA.
USCITA CAVO O CONNETTORE M12.
CONTENITORE METALLICO.**

**STANDARD M30 PHOTOELECTRIC SENSORS
DIFFUSE TYPE.**

**SENSING DISTANCE VERSIONS 700 & 1000 mm.
CABLE OUT OR M12 PLUG-IN CONNECTOR.
METAL BODY**

COME ORDINARE

HOW TO ORDER

OCV87/ D3 P NO R C5

Sn (Distanza di rilevamento)
Sn (Sensing distance)

D3 = 700 mm
D4 = 1000 mm

ELETTRONICA
ELECTRONICS

P = PNP (Vcc/Vdc)
N = NPN (Vcc/Vdc)
C3 = Vca / Vac

USCITA
OUTPUT

NO = Normalmente aperta (impulso luce)
Normally open (light on)
NC = Normalmente chiusa (impulso buio)
Normally closed (dark-on)
SC4 = 2 uscite, NO+NC (4 Fili)
2 outputs, NO +NC (4 Wires)

CONNESSIONE
LINK

- = Cavo (2m)
Cable (2m)
Kx = Metraggio cavo a richiesta
Cable lenght upon request
C5 = Connettore M12
M12 Connector

SENSIBILITA'
SENSITIVITY

- = Fissa
Fixed
R* = Regolabile
Adjustment

* solo versioni D4
* only D4 version

CARATTERISTICHE ELETTRICHE
ELECTRICAL FEATURES
VERSIONE IN C.C.
D.C. TYPE

ALIMENTAZIONE	10 ÷ 30 Vdc	SUPPLY VOLTAGE
ONDULAZIONE RESIDUA	≤ 10%	RIPPLE
ASSORBIMENTO	< 25 mA	POWER CONSUMPTION
CARICO MASSIMO	250 mA	MAXIMUM LOAD
CADUTA DI TENSIONE	< 1,5V @ 100 mA	VOLTAGE DROP
PROTEZIONE C.C.	SI / YES	SHORT CIRCUIT PROTECTION
PROTEZIONE INVERSIONE DI POLARITA'	SI / YES	POLARITY REVERSAL PROTECTION
COMPATIBILITA' ELETTROMAGNETICA CE	EN 60947-5-2	CE COMPLIANCE

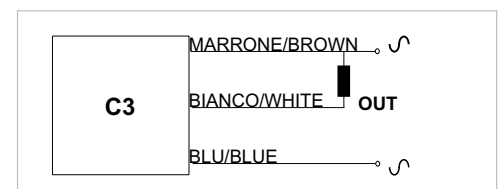
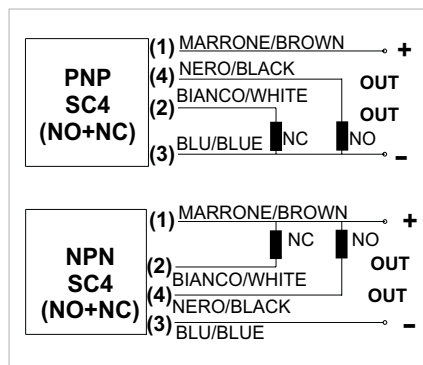
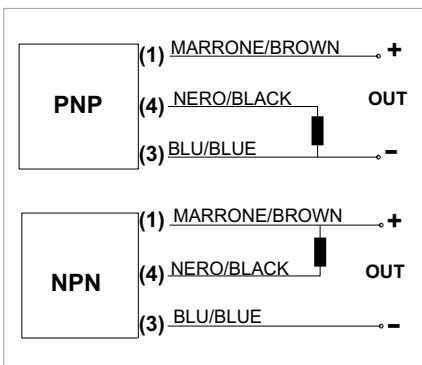
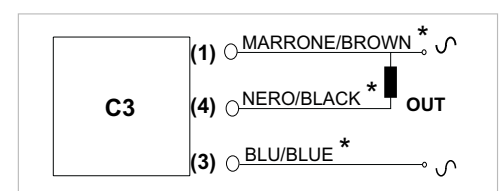
VERSIONE IN A.C.
A.C. TYPE

ALIMENTAZIONE	20 ÷ 220 Vac	SUPPLY VOLTAGE
ASSORBIMENTO	< 3 mA	POWER CONSUMPTION
CARICO MASSIMO	300 mA	MAXIMUM LOAD
CADUTA DI TENSIONE	< 3 V	VOLTAGE DROP
COMPATIBILITA' ELETTROMAGNETICA CE	EN 60947-5-2	CE COMPLIANCE

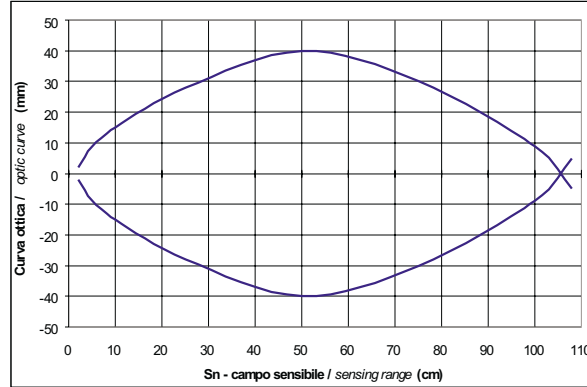
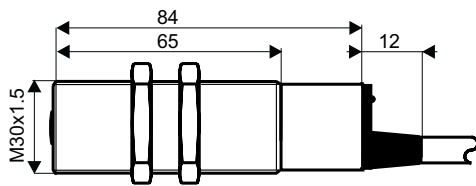
CARATTERISTICHE TECNICHE
TECHNICAL FEATURES

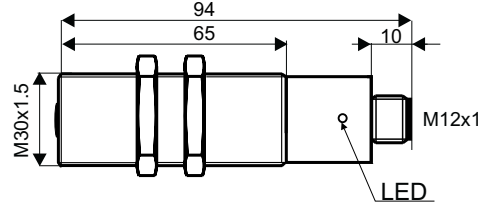
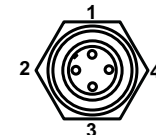
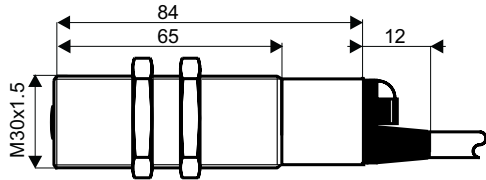
MODELLO	FISSO REG.	D3		D4	FIXED	MODEL
				D4...R	ADJ.	
DISTANZA DI RILEVAMENTO (mm)		700*		1000*		SENSING DISTANCE (mm)
EMISSIONE		IR MODULATO 880 nm – PULSED IR 880 nm				EMISSION
FREQUENZA DI COMMUTAZIONE MASSIMA		(C.C.) 150 Hz (D.C.) (C.A.) 25 Hz (A.C.)				MAXIMUM WORKING FREQUENCY
TEMPERATURA DI LAVORO		-10°C ÷ 50°C				WORKING TEMPERATURE
TEMPERATURA DI STOCCAGGIO		-25°C ÷ 70°C				STORAGE TEMPERATURE
MATERIALE CORPO PLASTICO		ABS				PLASTIC BODY MATERIAL
MATERIALE CORPO METALLICO		OTTONE NICHELATO / NICHEL PLATED BRASS				METAL BODY MATERIAL
MATERIALE LENTI		PMMA				LENSES MATERIAL
GRADO DI PROTEZIONE		IP65				PROECTION RATING

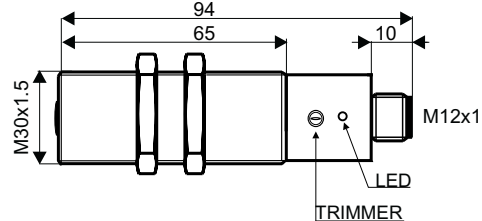
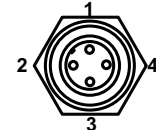
* PORTATA DEFINITA SU CARTA BIANCA CON RIFLESSIONE DEL 90% DIMENSIONI 200 x 200 mm
SENSING DISTANCE DEFINED ON WHITE PAPER WITH 90% REFLEX DIMENSIONS 200 x 200 mm

CONNESSIONI
CONNECTIONS
3 FILI C.C. / 3 WIRES D.C.
4 FILI SC (C.C.) / 4 WIRES (D.C.)
**3 FILI C.A. / 3 WIRES (A.C.)
USCITA CAVO / CABLE OUTPUT**

**3 FILI C.A. / 3 WIRES (A.C.)
USCITA CONNETTORE / CONNECTOR OUTPUT**


* COLORE FILI DEL CONNETTORE / CONNECTOR WIRE COLOR

MODELLO D4 TYPE

USCITA CAVO / CABLE OUTPUT
VERSIONE NON REGOLABILE
FIXED VERSION

VISTA PARTE SENSIBILE
SENSITIVE SIDE VIEW
VISTA USCITA CAVO
CABLE OUTPUT VIEW

USCITA CONNETTORE M12/ M12 CONNECTOR OUTPUT
VERSIONE NON REGOLABILE
FIXED VERSION

VISTA PARTE SENSIBILE
SENSITIVE SIDE VIEW
VISTA USCITA CONNETTORE M12
M12 CONNECTOR OUTPUT VIEW

VERSIONE REGOLABILE
ADJUSTABLE VERSION

VISTA PARTE SENSIBILE
SENSITIVE SIDE VIEW
VISTA USCITA CAVO
CABLE OUTPUT VIEW

VERSIONE REGOLABILE
ADJUSTABLE VERSION

VISTA PARTE SENSIBILE
SENSITIVE SIDE VIEW
VISTA USCITA CONNETTORE M12
M12 CONNECTOR OUTPUT VIEW


ELENCO PRODOTTI
PRODUCTS LIST
MODELLO D3 - Sn = 700 mm
D3 TYPE - Sn = 700 mm

USCITA/OUTPUT	PLASTICA / PLASTIC		METALLICA / METAL	
	CAVO / CABLE	CONNETTORE/CONNECTOR	CAVO / CABLE	CONNETTORE/CONNECTOR
PNP NO	-	-	OCV87/D3PNO	OCV87/D3PNOC5
PNP NC	-	-	OCV87/D3PNC	OCV87/D3PNCC5
PNP SC	-	-	OCV87/D3PSC4	OCV87/D3PSC4C5
NPN NO	-	-	OCV87/D3NNO	OCV87/D3NNOC5
NPN NC	-	-	OCV87/D3NNC	OCV87/D3NNCC5
NPN SC	-	-	OCV87/D3NSC4	OCV87/D3NSC4C5
C.A. NO	-	-	OCV87/D3C3NO	OCV87/D3C3NOC5
C.A. NC	-	-	OCV87/D3C3NC	OCV87/D3C3NCC5

MODELLO D4 - Sn = 1000 mm - REGOLABILE
D4 TYPE - Sn = 1000 mm - ADJUSTABLE

USCITA/OUTPUT	PLASTICA / PLASTIC		METALLICA / METAL	
	CAVO / CABLE	CONNETTORE/CONNECTOR	CAVO / CABLE	CONNETTORE/CONNECTOR
PNP NO	-	-	OCV87/D4PNOR	OCV87/D4PNORC5
PNP NC	-	-	OCV87/D4PNCR	OCV87/D4PNCRC5
PNP SC	-	-	OCV87/D4PSC4R	OCV87/D4PSC4RC5
NPN NO	-	-	OCV87/D4NNOR	OCV87/D4NNORC5
NPN NC	-	-	OCV87/D4NNCR	OCV87/D4NNCRC5
NPN SC	-	-	OCV87/D4NSC4R	OCV87/D4NSC4RC5
C.A. NO	-	-	OCV87/D4C3NOR	OCV87/D4C3NORC5
C.A. NC	-	-	OCV87/D4C3NCR	OCV87/D4C3NCR5

RIFERIMENTI CONNETTORI PARTE VOLANTE
CONNECTOR LOOSE PART CODES

FEMMINA / FEMALE	DIRITTO/STRAIGHT	90° / DEGREES ANGLED CABLE OUTPUT	M12
CABLE / CABLE	L70500	C70500	3 POLI / 3 POLES
CEI 20-22 II - L= 5 m	L90500	C90500	4 POLI / 4 POLES

Altri prodotti

- interruttori di prossimità induttivi;
- interruttori di prossimità capacitivi;
- interruttori di prossimità magnetici;
- interruttori di prossimità fotoelettrici;

- connettori e cassette di connessione per sensori;

- encoder incrementali ed assoluti;

- alimentatori / interfacce per sensori;
- alimentatori da rete e da secondario per uso generico;

- voltmetri, amperometri, contagiri, visualizzatori a pannello;
- contaimpulsi mono e bidirezionali, contaproduzione, contagiri;
- termometri e termoregolatori

- schede logiche programmabili per uso OEM;

- pulsanteria e finecorsa meccanici;

Other products:

- *inductive proximity switches;*
- *capacitive proximity switches;*
- *magnetic proximity switches;*
- *photo-electric sensors & proximity switches;*

- *connectors & connection boxes for sensor;*

- *incremental & absolute encoders;*

- *supply units / interfaces for sensors;*
- *power supply units for general purpose;*

- *voltmeters, ammeters, revolution counters, panel displays;*
- *counters mono & bi-directional, timers, revolution counters;*
- *thermometers & temperature controllers;*

- *OEM programmable logic cards;*

- *push-button & mechanical limit switches;*