

**FOTOCPELLULE CILINDRICHE M30
RIFLESSIONE CON CATARIFRANGENTE**

SERIE OCV87/C SERIES

***M30 PHOTOELECTRIC CYLINDRICAL
SENSORS REFLEX TYPE***

FOTOCEDURE CILINDRICHE M30 - RIFLESSIONE CON CATARIFRANGENTE

M30 CYLINDRICAL PHOTOELECTRIC SENSORS - REFLEX TYPE



FOTOCEDURE STANDARD M30 A RIFLESSIONE CON CATARIFRANGENTE.
PORTATA 5000 mm.
USCITA CAVO O CONNETTORE M12.
CONTENITORE METALLICO.

STANDARD M30 PHOTOELECTRIC SENSORS REFLEX TYPE.
SENSING DISTANCE VERSIONS 5 m.
CABLE OUT OR M12 PLUG-IN CONNECTOR.
METAL BODY

COME ORDINARE
HOW TO ORDER

OCV87/ C P NO R C5

Sn (Distanza di rilevamento)
Sn (Sensing distance)

C = riflessione con catarifrangente
 5 m
reflex type 5 m sensing distance

ELETTRONICA
ELECTRONICS

P = PNP (Vcc/Vdc)
N = NPN (Vcc/Vdc)
C3 = Vca / Vac

USCITA
OUTPUT

NO = Normalmente aperta (impulso luce)
Normally open (light on)
NC = Normalmente chiusa (impulso buio)
Normally closed (dark-on)
SC4 = 2 uscite, NO+NC (4 Fili)
2 outputs, NO +NC (4 Wires)

CONNESSIONE
LINK

- = Cavo (2m)
Cable (2m)
Kx = Metraggio cavo a richiesta
Cable length upon request
C5 = Connettore M12
M12 Connector

SENSIBILITA'
SENSITIVITY

- = Fissa
Fissa

CARATTERISTICHE ELETTRICHE
ELECTRICAL FEATURES
VERSIONE IN C.C.
D.C. TYPE

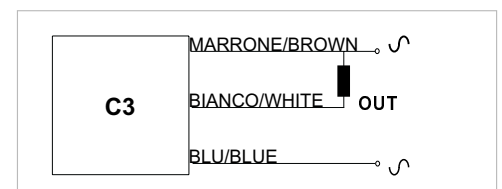
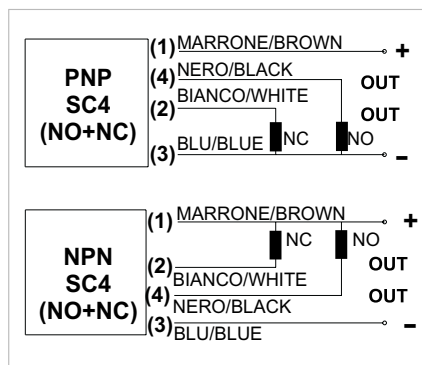
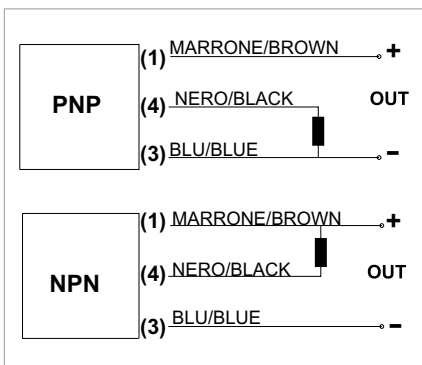
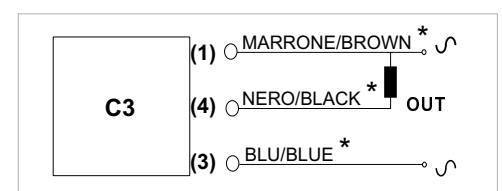
ALIMENTAZIONE	10 ÷ 30 Vdc	SUPPLY VOLTAGE
ONDULAZIONE RESIDUA	≤ 10%	RIPPLE
ASSORBIMENTO	< 25 mA	POWER CONSUMPTION
CARICO MASSIMO	250 mA	MAXIMUM LOAD
CADUTA DI TENSIONE	< 1,5V @ 100 mA	VOLTAGE DROP
PROTEZIONE C.C.	SI / YES	SHORT CIRCUIT PROTECTION
PROTEZIONE INVERSIONE DI POLARITA'	SI / YES	POLARITY REVERSAL PROTECTION
COMPATIBILITA' ELETTROMAGNETICA CE	EN 60947-5-2	CE COMPLIANCE

VERSIONE IN A.C.
A.C. TYPE

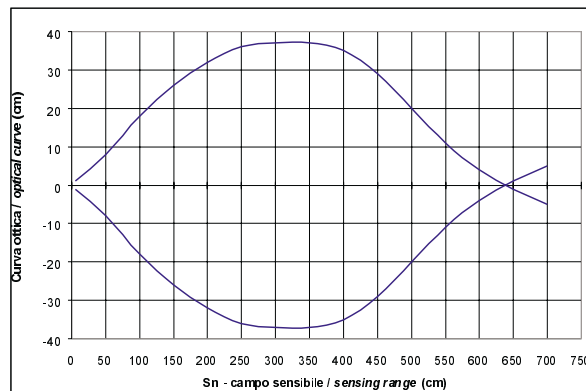
ALIMENTAZIONE	20 ÷ 220 Vac	SUPPLY VOLTAGE
ASSORBIMENTO	< 3 mA	POWER CONSUMPTION
CARICO MASSIMO	300 mA	MAXIMUM LOAD
CADUTA DI TENSIONE	< 3 V	VOLTAGE DROP
COMPATIBILITA' ELETTROMAGNETICA CE	EN 60947-5-2	CE COMPLIANCE

CARATTERISTICHE TECNICHE
TECHNICAL FEATURES

MODELLO	C	MODEL
DISTANZA DI RILEVAMENTO (m)	5	SENSING DISTANCE (m)
EMISSIONE	IR MODULATO 880 nm – PULSED IR 880 nm	EMISSION
FREQUENZA DI COMMUTAZIONE MASSIMA	(C.C.) 150 Hz (D.C.) (C.A.) 25 Hz (A.C.)	MAXIMUM WORKING FREQUENCY
TEMPERATURA DI LAVORO	-10°C ÷ 50°C	WORKING TEMPERATURE
TEMPERATURA DI STOCCAGGIO	-25°C ÷ 70°C	STORAGE TEMPERATURE
MATERIALE CORPO PLASTICO	ABS	PLASTIC BODY MATERIAL
MATERIALE CORPO METALLICO	OTTONE NICHELATO / NICHEL PLATED BRASS	METAL BODY MATERIAL
MATERIALE LENTI	PMMA	LENSES MATERIAL
GRADO DI PROTEZIONE	IP65	PROTECTION RATING

CONNESSIONI
CONNECTIONS
3 FILI C.C. / 3 WIRES D.C.
4 FILI SC (C.C.) / 4 WIRES (D.C.)
**3 FILI C.A. / 3 WIRES (A.C.)
USCITA CAVO/ CABLE OUTPUT**

**3 FILI C.A. / 3 WIRES (A.C.)
USCITA CONNETTORE/ CONNECTOR OUTPUT**


* COLORE FILI DEL CONNETTORE/ CONNECTOR WIRE COLOR

CURVE OTTICHE
OPTIC CURVES

DIMENSIONI MECCANICHE
MECHANICAL SIZE

USCITA CAVO / CABLE OUTPUT		USCITA CONNETTORE M12/ M12 CONNECTOR OUTPUT	
VERSIONE NON REGOLABILE FIXED VERSION		VERSIONE NON REGOLABILE FIXED VERSION	
VISTA PARTE SENSIBILE SENSITIVE SIDE VIEW 	VISTA USCITA CAVO CABLE OUTPUT VIEW 	VISTA PARTE SENSIBILE SENSITIVE SIDE VIEW 	VISTA USCITA CONNETTORE M12 M12 CONNECTOR OUTPUT VIEW
VERSIONE REGOLABILE ADJUSTABLE VERSION		VERSIONE REGOLABILE ADJUSTABLE VERSION	
VISTA PARTE SENSIBILE SENSITIVE SIDE VIEW 	VISTA USCITA CAVO CABLE OUTPUT VIEW 	VISTA PARTE SENSIBILE SENSITIVE SIDE VIEW 	VISTA USCITA CONNETTORE M12 M12 CONNECTOR OUTPUT VIEW

ELENCO PRODOTTI
PRODUCTS LIST
MODELLO C - Sn = 5000 mm
C TYPE - Sn = 5000 mm

USCITA/OUTPUT	PLASTICA / PLASTIC		METALLICA / METAL	
	CAVO / CABLE	CONNETTORE/CONNECTOR	CAVO / CABLE	CONNETTORE/CONNECTOR
PNP NO	-	-	OCV87/CPNO	OCV87/CPNOC5
PNP NC	-	-	OCV87/CPNC	OCV87/CPNCC5
PNP SC	-	-	OCV87/CPSC4	OCV87/CPSC4C5
NPN NO	-	-	OCV87/CNNO	OCV87/CNNOC5
NPN NC	-	-	OCV87/CNNC	OCV87/CNNCC5
NPN SC	-	-	OCV87/CNSC4	OCV87/CNSC4C5
C.A. NO	-	-	OCV87/CC3NO	OCV87/CC3NOC5
C.A. NC	-	-	OCV87/CC3NC	OCV87/CC3NCC5

RIFERIMENTI CONNETTORI PARTE VOLANTE
CONNECTOR LOOSE PART CODES

FEMMINA / FEMALE	DIRITTO/STRAIGHT	90° / DEGREES ANGLED CABLE OUTPUT	M12
CABLE / CABLE	L70500	C70500	3 POLI / 3 POLES
CEI 20-22 II - L= 5 m	L90500	C90500	4 POLI / 4 POLES

RIFERIMENTI CATARIFRANGENTI
REFLECTOR CODES

Ø 50 mm	Ø 80 mm
SCT2	SCT4

Altri prodotti

- interruttori di prossimità induttivi;
- interruttori di prossimità capacitivi;
- interruttori di prossimità magnetici;
- interruttori di prossimità fotoelettrici;

- connettori e cassette di connessione per sensori;

- encoder incrementali ed assoluti;

- alimentatori / interfacce per sensori;
- alimentatori da rete e da secondario per uso generico;

- voltmetri, amperometri, contagiri, visualizzatori a pannello;
- contaimpulsi mono e bidirezionali, contaproduzione, contagiri;
- termometri e termoregolatori

- schede logiche programmabili per uso OEM;

- pulsanteria e finecorsa meccanici;

Other products:

- *inductive proximity switches;*
- *capacitive proximity switches;*
- *magnetic proximity switches;*
- *photo-electric sensors & proximity switches;*

- *connectors & connection boxes for sensor;*

- *incremental & absolute encoders;*

- *supply units / interfaces for sensors;*
- *power supply units for general purpose;*

- *voltmeters, ammeters, revolution counters, panel displays;*
- *counters mono & bi-directional, timers, revolution counters;*
- *thermometers & temperature controllers;*

- *OEM programmable logic cards;*

- *push-button & mechanical limit switches;*