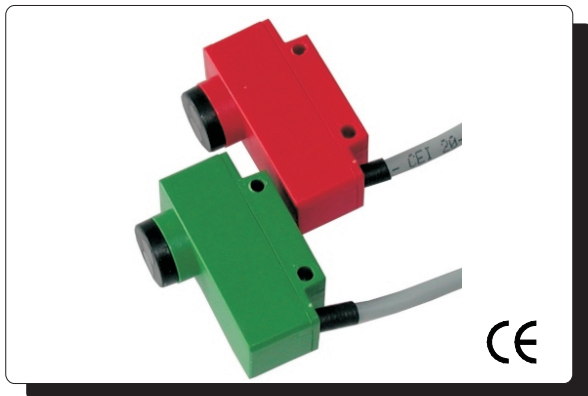


FOTOCELLULE PARALLELEPIPEDE

SERIE **OCV84** *SERIES*

*PHOTOELECTRIC BLOCK TYPE
SENSORS*

FOTOCELLULE PARALLELEPIPEDE BLOCK TYPE PHOTOELECTRIC SENSORS



FOTOCELLULE PARALLELEPIPEDE STANDARD
A TASTEGGIO DIRETTO CON PORTATA 100, 200 E 400 mm.
A RIFLESSIONE PORTATA 2 m CON CATARIFRANGENTE SCT2
E 3 m CON CATARIFRANGENTE SCT4.
BARRIERA EMETTITORE RICEVITORE CON DISTANZA
DI RILEVAMENTO 15 m.
USCITA CAVO
CONTENITORE PLASTICO.

STANDARD BLOCK TYPE PHOTOELECTRIC SENSORS
DIFFUSE TYPE WITH SENSING DISTANCE 100, 200 & 400mm.
REFLEX TYPE SENSING DISTANCE 2 m WITH SCT2
REAR REFLECTOR AND SENSING DISTANCE 3 m WITH SCT4
REAR REFLECTOR.
BEAM TYPE WITH SENSING DISTANCE 15 m.
CABLE OUT
PLASTIC BODY

COME ORDINARE
HOW TO ORDER

OCV84/ D1 P SC R -

Sn (DISTANZA DI RILEVAMENTO)
Sn (SENSING DISTANCE)

C = Riflessione con catarifrangente
2000mm, 3000mm con catarifrangente
Ø80mm.
*Reflex with rear reflector 2000mm,
3000 mm with Ø 80mm rear reflector*

D = Tasteggiol/ Diffuse type 100 mm
D1 = Tasteggiol/ Diffuse type 200 mm
D2 = Tasteggiol/ Diffuse type 400 mm

P = Emittitore/ Sender
B = Ricevitore/ Receiver

ELETTRONICA
ELECTRONICS

P = PNP (Vcc/Vdc)
N = NPN (Vcc/Vdc)

USCITA
OUTPUT

- = Proiettore/ Sender
SC = NO/ NC
*** SC4** = 2 uscite, NO+NC (4 fili)
2 outputs, NO+NC (4 Wire)

* SOLO VERSIONE RICEVITORE (B)

CONNESSIONE
LINK

- = Cavo (2m)
Cable (2m)
Kx = Metraggio cavo a
richiesta
Cable length upon
request

SENSIBILITA'
SENSITIVITY

- = Fissa
Fixed
*** R** = Regolabile
Adjustment

* SALVO VERSIONE RICEVITORE (B)

CARATTERISTICHE ELETTRICHE
ELECTRICAL FEATURES
VERSIONE IN C.C.
D.C. TYPE

ALIMENTAZIONE	10 ÷ 30 Vdc	SUPPLY VOLTAGE
ONDULAZIONE RESIDUA	≤ 10%	RIPPLE
ASSORBIMENTO	< 25 mA	POWER CONSUMPTION
CARICO MASSIMO	250 mA	MAXIMUM LOAD
CADUTA DI TENSIONE	* < 2V @ 150 mA	VOLTAGE DROP
PROTEZIONE C.C.	SI / YES	SHORT CIRCUIT PROTECTION
PROTEZIONE INVERSIONE DI POLARITA'	SI / YES	POLARITY REVERSAL PROTECTION
COMPATIBILITA' ELETTROMAGNETICA CE	EN 60947-5-2	CE COMPLIANCE

* NELLA VERSIONE A BARRIERA PROIETTORE-RICEVITORE < 2V @ 100mA

CARATTERISTICHE TECNICHE
TASTEGGIO DIRETTO/ DIFFUSE TYPE
TECHNICAL FEATURES

MODELLO	FISSO REG.	D*	D1*	D2**	FIXED ADJ.	MODEL
DISTANZA DI RILEVAMENTO (mm)		100 mm 0-100 mm	200mm 0-200mm	400mm 0-400mm		SENSING DISTANCE (mm)
EMISSIONE		IR MODULATO 880 nm – PULSED IR 880 nm				EMISSION
FREQUENZA DI COMMUTAZIONE MASSIMA		150 Hz				MAXIMUM WORKING FREQUENCY
TEMPERATURA DI LAVORO		-10°C ÷ 50°C				WORKING TEMPERATURE
TEMPERATURA DI STOCCAGGIO		-25°C ÷ 70°C				STORAGE TEMPERATURE
MATERIALE CORPO		PLASTICA / PLASTIC				BODY MATERIAL
MATERIALE LENTI		PMMA				LENSES MATERIAL
GRADO DI PROTEZIONE		IP66				PROTECTION RATING

* PORTATA DEFINITA SU CARTA BIANCA CON RIFLESSIONE DEL 90% DIMENSIONI 100 x 100 mm
SENSING DISTANCE DEFINED ON WHITE PAPER WITH 90% REFLEX DIMENSIONS 100 x 100 mm

** PORTATA DEFINITA SU CARTA BIANCA CON RIFLESSIONE DEL 90% DIMENSIONI 200 x 200 mm
SENSING DISTANCE DEFINED ON WHITE PAPER WITH 90% REFLEX DIMENSIONS 200 x 200 mm

CARATTERISTICHE TECNICHE
RIFLESSIONE/ REFLEX
TECHNICAL FEATURES

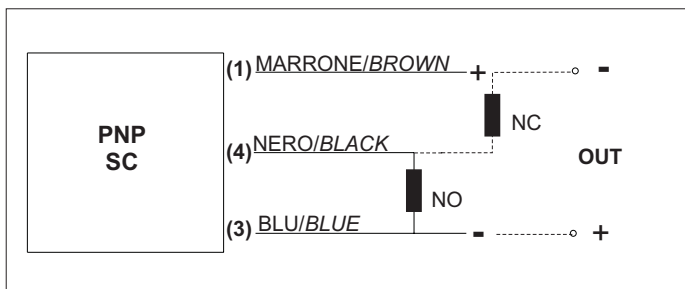
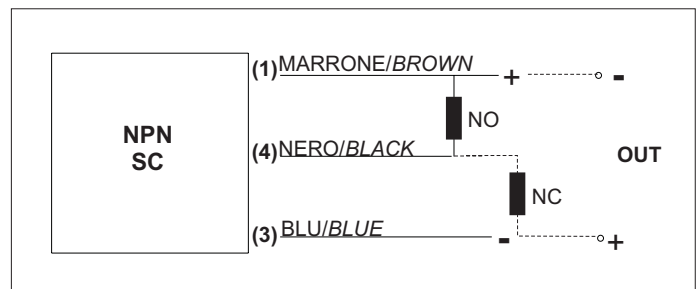
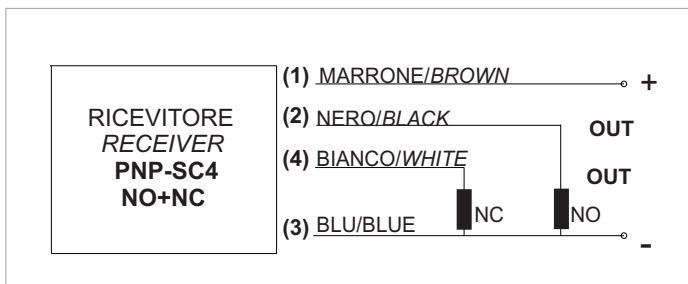
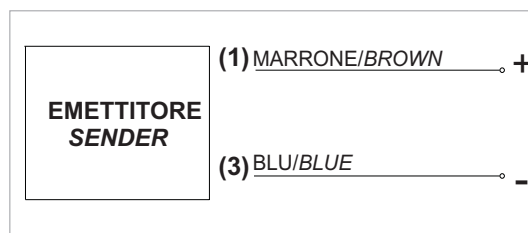
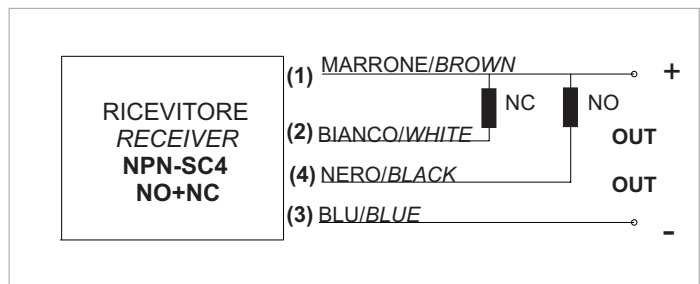
MODELLO	FISSO REG.	C	C*	FIXED ADJ.	MODEL	
DISTANZA DI RILEVAMENTO		C...R 2 m 0,2 - 2 m	C...R* 3 m 0,2 - 3 m		SENSING DISTANCE	
EMISSIONE		IR MODULATO 880 nm – PULSED IR 880 nm				EMISSION
FREQUENZA DI COMMUTAZIONE MASSIMA		150 Hz				MAXIMUM WORKING FREQUENCY
TEMPERATURA DI LAVORO		-10°C ÷ 50°C				WORKING TEMPERATURE
TEMPERATURA DI STOCCAGGIO		-25°C ÷ 70°C				STORAGE TEMPERATURE
MATERIALE CORPO		PLASTICA / PLASTIC				BODY MATERIAL
MATERIALE LENTI		PMMA				LENSES MATERIAL
GRADO DI PROTEZIONE		IP66				PROTECTION RATING

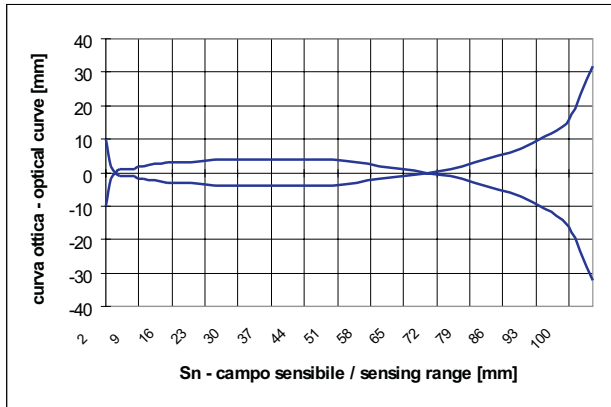
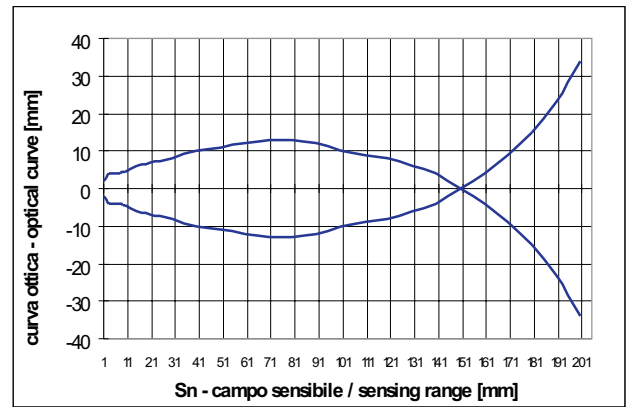
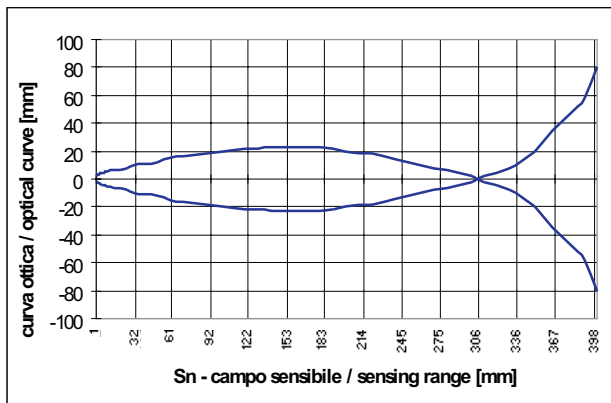
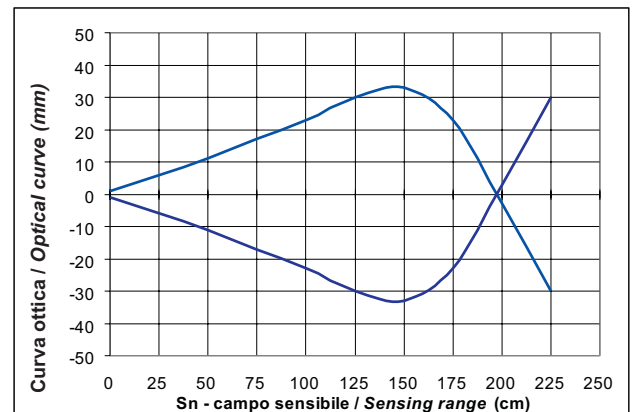
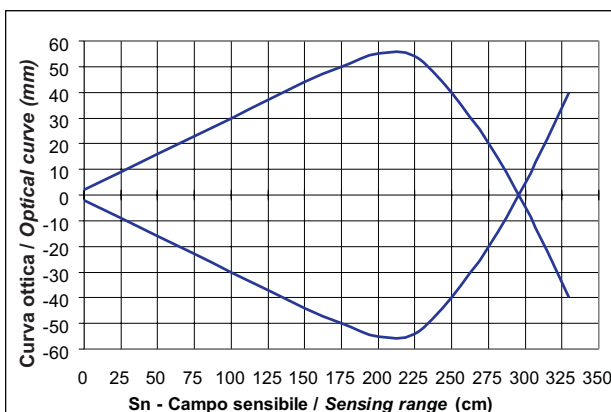
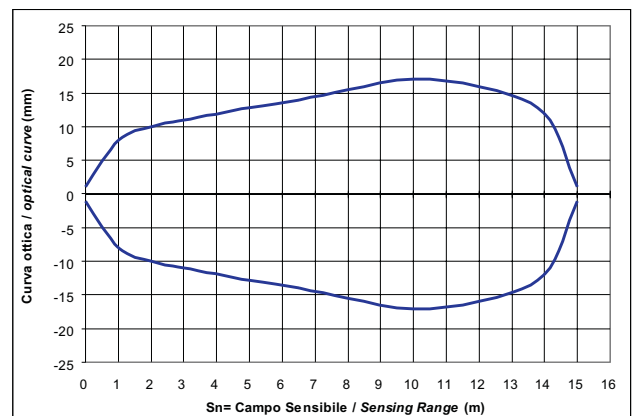
* CON CATARIFRANGENTE TIPO SCT4 Ø 80 mm

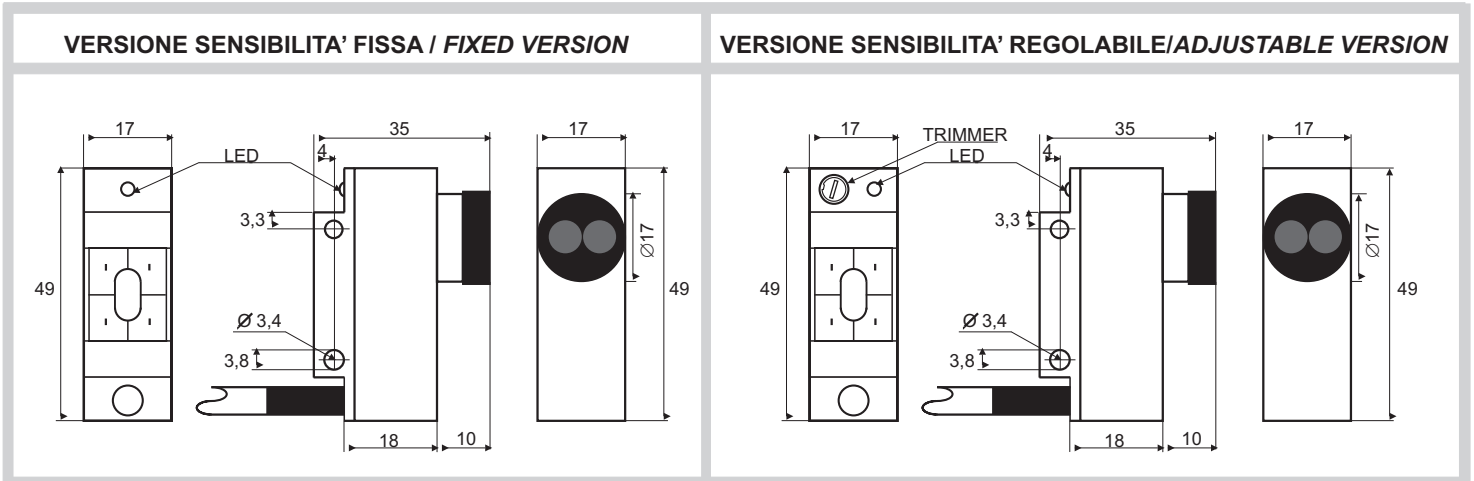
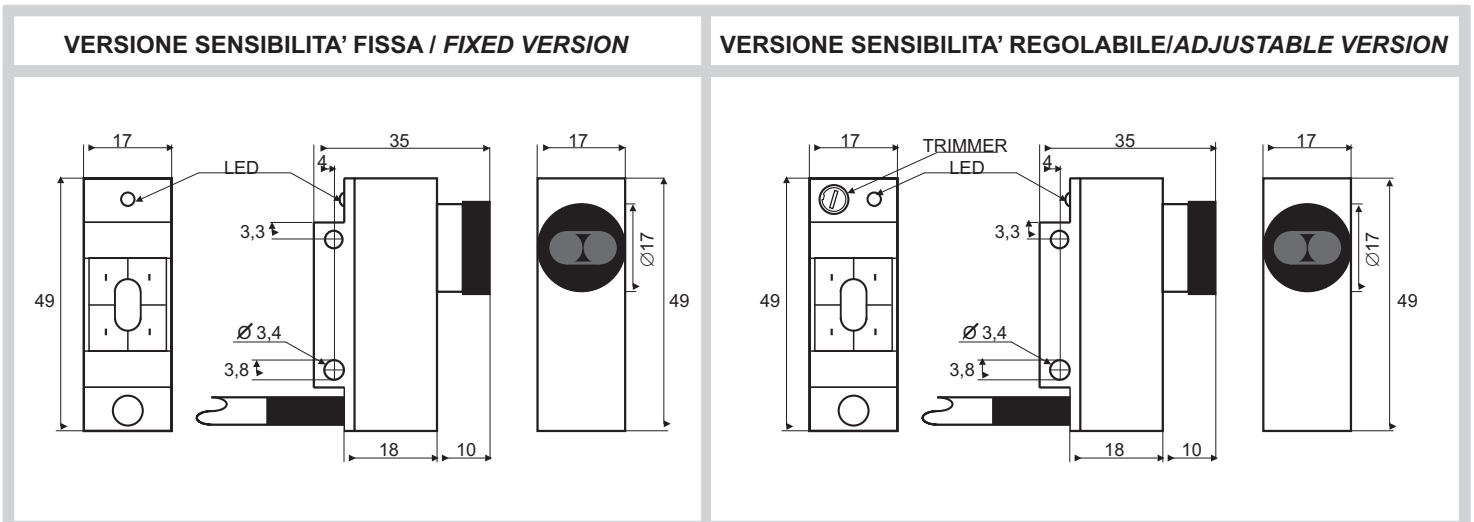
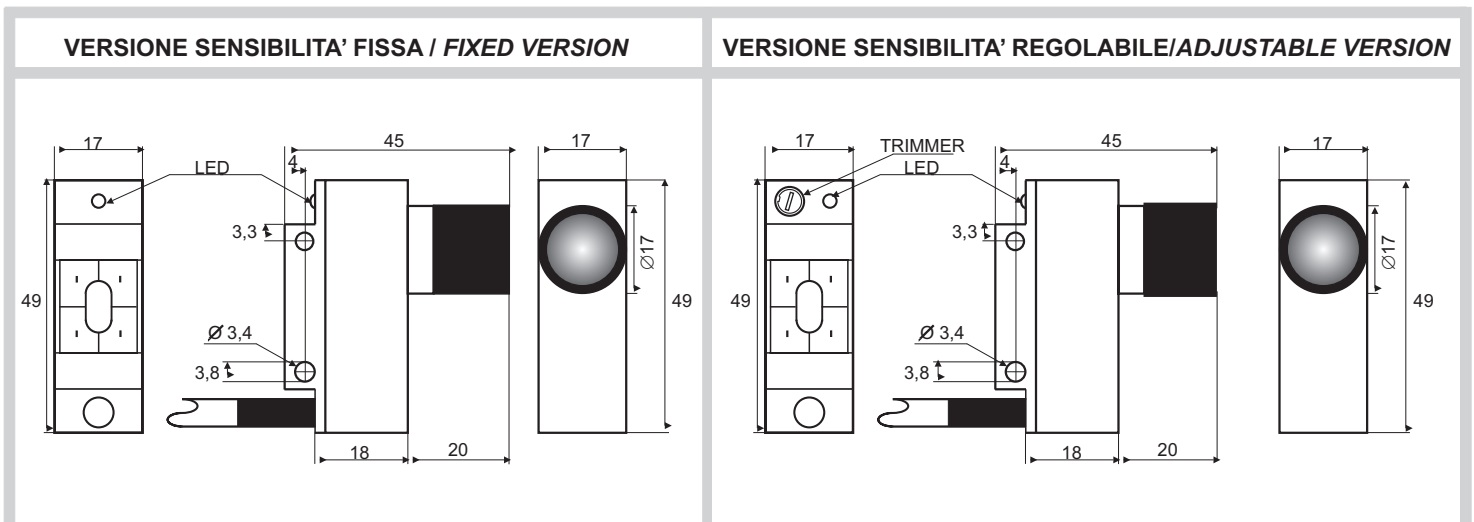
* WITH 80 mm Ø REAR REFLECTOR SCT4 TYPE

CARATTERISTICHE ELETTRICHE
BARRIERA/ BEAM TYPE
TECHNICAL FEATURES

MODELLO	B - P	MODEL
DISTANZA DI RILEVAMENTO	15 m	SENSING DISTANCE
EMISSIONE	IR MODULATO 880 nm – PULSED IR 880 nm	EMISSION
FREQUENZA DI COMMUTAZIONE MASSIMA	50 Hz	MAXIMUM WORKING FREQUENCY
TEMPERATURA DI LAVORO	-10°C ÷ 50°C	WORKING TEMPERATURE
TEMPERATURA DI STOCCAGGIO	-25°C ÷ 70°C	STORAGE TEMPERATURE
MATERIALE CORPO	PLASTICA / PLASTIC	BODY MATERIAL
MATERIALE LENTI	PMMA	LENSES MATERIAL
GRADO DI PROTEZIONE	IP66	PROTECTION RATING

CONNESSIONI
CONNECTIONS
**PNP-SC 3 FILI (NO/NC)
PNP-SC 3 WIRE (NO/NC)**

**NPN-SC 3 FILI (NO/NC)
NPN-SC 3 WIRE (NO/NC)**

4 FILI SC (C.C.) / 4 WIRE (D.C.)

4 FILI SC (C.C.) / 4 WIRE (D.C.)


MODELLO D TYPE

MODELLO D1TYPE

MODELLO D2 TYPE

**MODELLO C TYPE
CON CATARIFRANGENTE SCT2
WITH SCT2 REAR REFLECTOR**

**MODELLO C TYPE
CON CATARIFRANGENTE SCT4 Ø80mm
WITH SCT4 Ø80 mm REAR REFLECTOR**

MODELLO B TYPE


CARATTERISTICHE TECNICHE
TASTEGGIO DIRETTO/ DIFFUSE TYPE
MECHANICAL SIZE

CARATTERISTICHE TECNICHE
RIFLESSIONE/ REFLEX
MECHANICAL SIZE

CARATTERISTICHE ELETTRICHE
BARRIERA/ BEAM TYPE
MECHANICAL SIZE


EMETTITORE E RICEVITORE HANNO LE STESSA DIMENSIONI
SENDER AND RECEIVER HAVE SAME DIMENSIONS

ELENCO PRODOTTI
TASTEGGIO DIRETTO/ DIFFUSE TYPE
PRODUCTS LIST
MODELLO D - Sn = 100 mm
D TYPE - Sn = 100 mm

USCITA/ OUTPUT	CAVO / CABLE
PNP-SC	OCV84/DPSC
NPN-SC	OCV84/DNSC

MODELLO D1 - Sn = 200 mm
D1 TYPE - Sn = 200 mm

USCITA/ OUTPUT	CAVO / CABLE
PNP-SC	OCV84/D1PSC
NPN-SC	OCV84/D1NSC

MODELLO D1 - Sn = 200 mm REGOLABILE
D1 TYPE - Sn = 200 mm - ADJUSTABLE

USCITA/ OUTPUT	CAVO / CABLE
PNP-SC	OCV84/D1PSCR
NPN-SC	OCV84/D1NSCR

MODELLO D2 - Sn = 400 mm
D2 TYPE - Sn = 400 mm

USCITA/ OUTPUT	CAVO / CABLE
PNP-SC	OCV84/D2PSC
NPN-SC	OCV84/D2NSC

MODELLO D2 - Sn = 400 mm REGOLABILE
D2 TYPE - Sn = 400 mm - ADJUSTABLE

USCITA/ OUTPUT	CAVO / CABLE
PNP-SC	OCV84/D2PSCR
NPN-SC	OCV84/D2NSCR

ELENCO PRODOTTI
RIFLESSIONE/ REFLEX
PRODUCTS LIST
MODELLO C
C TYPE

USCITA/ OUTPUT	CAVO / CABLE
PNP-SC	OCV84/CPSC
NPN-SC	OCV84/CNSC

MODELLO C - REGOLABILE
C TYPE - ADJUSTABLE

USCITA/ OUTPUT	CAVO / CABLE
PNP-SC	OCV84/CPSCR
NPN-SC	OCV84/CNSCR

MODELLO P - EMETTITORE**P TYPE - SENDER**

USCITA/ OUTPUT	CAVO / CABLE
PNP	OCV84/PP
NPN	OCV84/PN

MODELLO P - EMETTITORE REGOLABILE**P TYPE - SENDER ADJUSTABLE**

USCITA/ OUTPUT	CAVO / CABLE
PNP	OCV84/PPR
NPN	OCV84/PNR

MODELLO B - RICEVITORE**B TYPE - RECEIVER**

USCITA/ OUTPUT	CAVO / CABLE
PNP-SC	OCV84/BPSC4
NPN-SC	OCV84/BNSC4

Altri prodotti

- interruttori di prossimità induttivi;
- interruttori di prossimità capacitivi;
- interruttori di prossimità magnetici;
- interruttori di prossimità fotoelettrici;

- connettori e cassette di connessione per sensori;

- encoder incrementali ed assoluti;

- alimentatori / interfacce per sensori;
- alimentatori da rete e da secondario per uso generico;

- voltmetri, amperometri, contagiri, visualizzatori a pannello;
- contaimpulsi mono e bidirezionali, contaproduzione, contagiri;
- termometri e termoregolatori

- schede logiche programmabili per uso OEM;

- pulsanteria e finecorsa meccanici;

Other products:

- *inductive proximity switches;*
- *capacitive proximity switches;*
- *magnetic proximity switches;*
- *photo-electric sensors & proximity switches;*

- *connectors & connection boxes for sensor;*

- *incremental & absolute encoders;*

- *supply units / interfaces for sensors;*
- *power supply units for general purpose;*

- *voltmeters, ammeters, revolution counters, panel displays;*
- *counters mono & bi-directional, timers, revolution counters;*
- *thermometers & temperature controllers;*

- *OEM programmable logic cards;*

- *push-button & mechanical limit switches;*